
TRYKK

Trykkbryter for luft (filter-/viftevakt)	68	Trykktransmitter	74
Trykkbryter klassifisert for skip		Trykktransmitter klassifisert for skip	76
- relativt trykk	69	Elektronisk trykkbryter/transmitter	81
- fast hysteresese.....	70	Differansetrykktransmitter	82
- justerbar hysteresese.....	71	Manometere	86
- differansetrykk.....	72	Servicekraner	88
Elektronisk trykktransmitter (Barometer)	73	Testblokker	89

TRYKKBRYTER (Filtervakt eller viftevakt)

Differanse trykkbryter for luft

Generelt

Serie DTV benytter et LSR silikon gummimembran som følelement. DTV er meget stabil ved lave trykk og tåler stort overtrykk. Huset er av plast, og settpunktet justeres enkelt på innsiden av frontdekselet. Leveres komplett med kabeltilkobling, veggfeste, slanger og nipler.

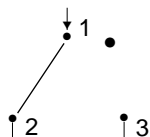
Muligheter

- Kan leveres med andre trykkområder.

Tekniske data

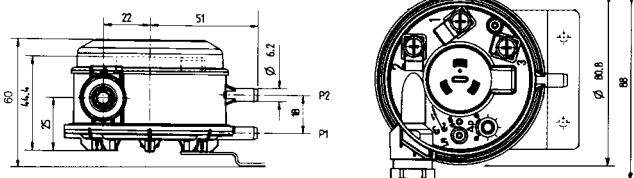
Bryterkapasitet : 1A, 250VAC
Omgiv.temp. : -20..85°C
Medietemp. : -20..85°C
Maks overtrykk : 5000 Pa
Kapsling : IP 54
Materiale : Føler LSR
Hus plastikk
Montering : Monteres vertikalt.
Ø 6 mm slangetilkobling.
Repeterbarhet : ±0.05mbar

Koblings skjema



1-2 Lavere trykk enn settpkt.
1-3 Høyere trykk enn settpkt.

Målskisse



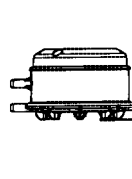
Bestillingstabell

Type nr.	Område Pa	Hysteres Pa
DTV 300	20..300	10..15
DTV 500	50..500	15..20
DTV 1000	100..1000	30..40
DTV 2000	500..2000	50..70

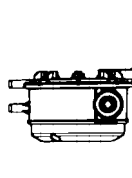
Montering



Anbefalt montering er vertikalt. Fabrikk-kalibrert.



Plassering horisontalt med elektrisk tilkobling ovenfra. Det effektive bryterpunktet blir da 11 Pascal høyere enn angitt på skala.



Plassering horisontalt med elektrisk tilkobling fra undersiden. Det effektive bryterpunktet blir da 11 Pascal lavere enn angitt på skala.

TRYKKBRYTER (Klassifisert for skip)

Relativt Trykk

Generelt

Trafag AG trykkbrytere serie PST leveres med 1 trinn vekselkontakt og kalibrert for stigende trykk. De er godkjent av de fleste klassifiseringsselskap for bruk ombord i skip. Kan leveres med flenstilkobling for manifoldmontering. PST har god langtidsstabilitet og repetisjonsnøyaktighet. I tillegg har den god beskyttelse mot vibrasjon og trykkstøt. Huset er av sjøvannsbestandig aluminium CAI Mg Si1, og leveres komplett med kabelkontakt.

Muligheter

- Kan leveres for flensmontering.
- Kan leveres med andre trykkområder.
- Kan leveres med føler i rustfritt stål AISI 316L.
- Kan leveres med adapter for andre trykktilkoblinger.

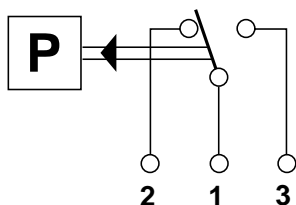
Klassifisering

DNV, GL, LRS, RINA, BV, KRS

Tekniske data

	PST	PSTM	PSTK
Bryterkapasitet:	10A/250VAC	10A/250VAC	10A/250VAC
Repetisjonsnøyaktighet:	0,5%FS	2,0%FS	1,0%FS
Stabilitet:	0,5%FS	1,5%FS	1,5%FS
Omgiv.temp.:	-25..85°C	0..80°C	-25..85°C
Medietemp.:	-25..120°C	0..80°C	-25..120°C
Kapslingsgrad:	IP 65	IP 65	IP 65
Materiale, hus:	AlMgSi1	AlMgSi1	AlMgSi1
Materiale, føler:	Messing	Messing	AISI 316L
Montering:	G1/8"F	G1/8"F	G1/8"F

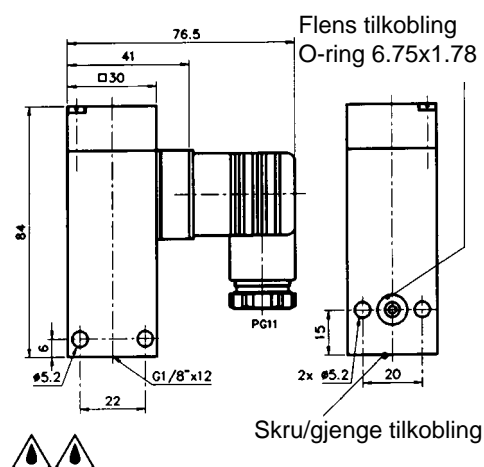
Koblingskjema



Bestillingstabell

Type nr.	Område bar	ΔP , bar	Maks. trykk
PST3.4	-0.6..3.4	0.3	12
PST6	0.6	0.3	12
PST16	1..16	0.7	24
PST40	4..40	1.6	40
PSTM16	1..16	0,4..1,7	200
PSTM40	4..40	1,2..4,5	200
PSTM100	10..100	4..16	200
PSTK16	1..16	0.8..2.4	100
PSTK40	4..40	2..6	100
PSTK100	10..100	5..15	200
PSTK250	25..250	12..40	400

Målskisse



TRYKKBRYTER (Klassifisert for skip)

Relativt trykk, justerbar hysteresese

Generelt

Trafag AG trykkbrytere leveres med 1 trinn vekselkontakt og er kalibrert for stigende trykk. De er godkjent av de fleste klassifiseringsselskap for bruk ombord i skip. De har meget god langtidsstabilitet og repetisjonsnøyaktighet. I tillegg er de godt beskyttet mot vibrasjon. Huset er av epoxylakkert presstøpt aluminium, og leveres komplett med kabelgjennomføring.

Muligheter

- Kan leveres med andre trykkområder.
- Kan leveres med andre trykktilkoblinger.
- Kan leveres med føler i rustfritt stål, AISI 316L.
- Kan leveres med trykkdempingselement.

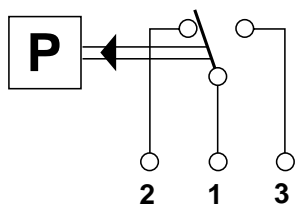
Klassifisering

DNV, LRS, BV, ABS, KRS, PRS

Tekniske data

Bryterkapasitet : 15A/380VAC
Nøyaktighet : $\pm 2\%$ f.s.
Repeterbarhet : $\pm 0.5\%$ f.s.
Omgiv.temp. : $-20..70^{\circ}\text{C}$
Medietemp. : $-40..150^{\circ}\text{C}$
Kapslingsgrad : IP 65
Følertype : Belg
Materiale, føler : Bronse.
Materiale, hus : Epoxylakkert aluminium.
Montering : G1/4" BSP innvendig.

Koblingsskjema



PVF



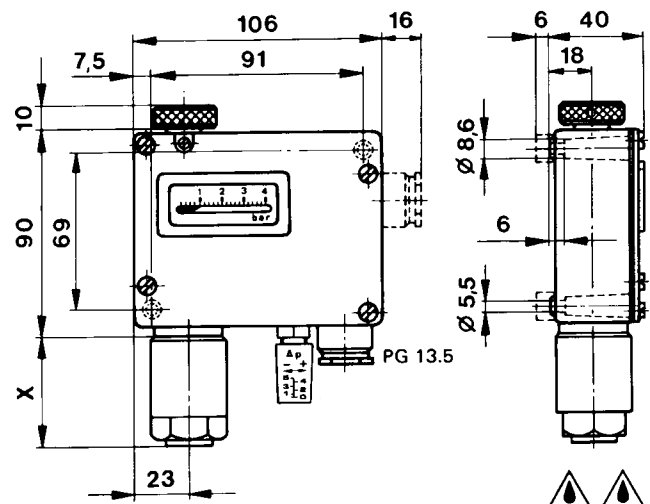
PV

Bestillingstabell

Type nr.	Område bar	ΔP , bar	Maks.trykk ¹⁾
PVF1.5	-0.9..1.5	0.06..0.2	10/13
PVF2.5	0.2..2.5	0.06..0.2	10/13
PVF6	0..6	0.2..0.6	12/26
PVF16	1..16	0.5..1.6	24/36
PV6	0..6	0.4..3.2	12/26
PV16	1..16	1.0..7.5	24/36
PV40	4..40	3.0..18	40/75

1) Kontinuerlig/Kortsiktig overtrykk

Målskisse



TRYKKBRYTER (Klassifisert for skip)

Differansetrykk

Generelt

Trafag AG trykkbrytere leveres med 1 trinn vekselkontakt og er kalibrert for stigende trykk. De er godkjent av de fleste klassifiseringsselskap for bruk ombord i skip. De har meget god langtidsstabilitet og repetisjonsnøyaktighet. I tillegg er de godt beskyttet mot vibrasjon. Huset er av epoxylakkert presstøpt aluminium, og leveres komplett med kabelgjennomføring.

Muligheter

- Kan leveres med andre trykkområder.
- Kan leveres med føler i rustfritt stål, AISI 136L.
- Kan leveres med trykkdempingselement.

Klassifisering

DNV, BV, PRS, ABS, GL, KRS, CRS, URS, R.I.NA

Tekniske data

Bryterkapasitet : 15A/380VAC

Nøyaktighet : ± 2% f.s.

Repeterbarhet : ±0.5% f.s.

Omgiv.temp. : -20..70°C

Medietemp.: -40..150°C

Kapslingsgrad : IP 65

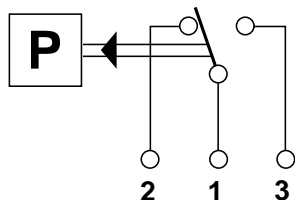
Følertype : Belg

Materiale, føler : Bronse.

Materiale, hus : Epoxylakkert aluminium.

Montering : G1/8" BSP innvendig.

Koblingskjema

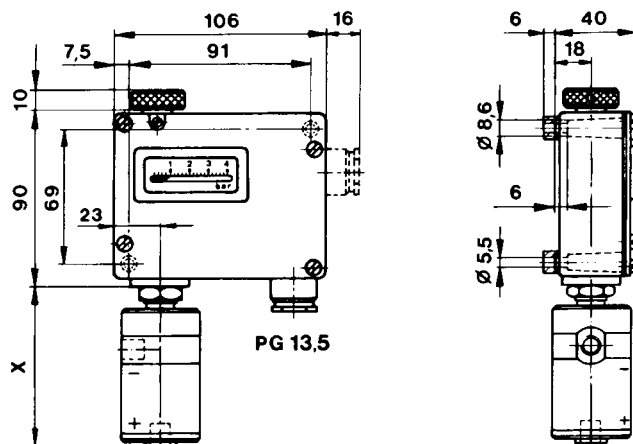


Bestillingstabell

Type nr.	Område bar	ΔP , bar	Maks.trykk ¹⁾
PD3.4	-0.6..3.4	0.16	12/26
PD6	0..6	0.16	12/26
PD16	1..16	0.40	24/36

1) Kontinuerlig/Kortsiktig overtrykk

Målskisse



ELEKTRONISK TRYKKTRANSMITTER

Sensor for overvåkning av lave trykk

Generelt

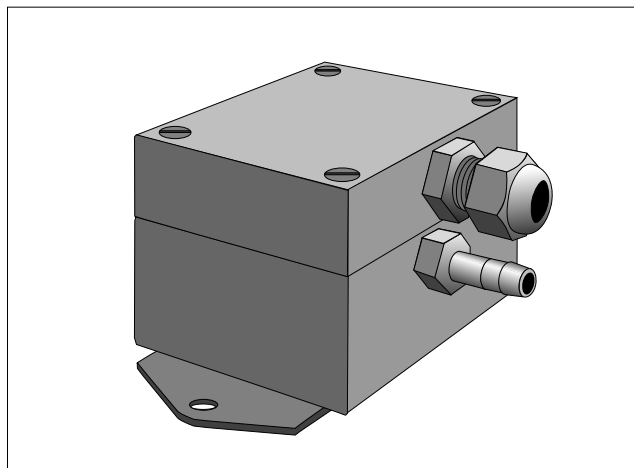
Det elektroniske barometeret, BA1000, og trykktransmitteren for absolutte trykk, AD1000, gir et standardisert elektronisk signal for automatisk måling av lufttrykk (BA1000) eller absolutt trykk (AD1000). Den store forskjellen mellom disse to er at AD1000 har sin trykkinngang på utsiden av huset.

Muligheter

- Kan leveres med andre utgangssignal.
- Kan leveres med annen spenningstilførsel.
- Kan leveres med display.
- Kan leveres med område i mbar, psi, mmHg.

Tekniske data

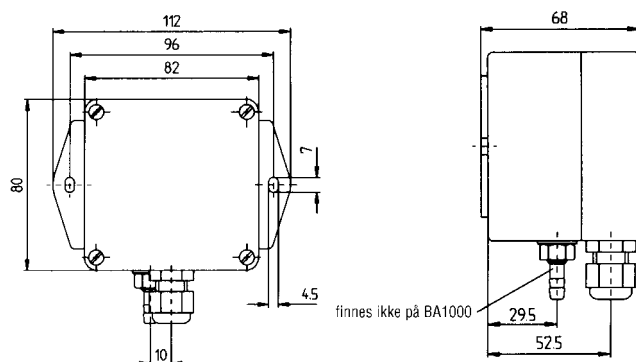
Spenningstilførsel : Se tabell
Utgangssignal : Se tabell
Lineæritet : $\pm 1\%$
Arbeidstemperatur : 0..60°C
Kapslingsgrad : IP 54
Kabel inngang : PG 11
Vekt : ca. 600 gr.



Bestillingstabell

Type	Område	Utgang	Spenning	Opsjon LCD
BA 1000	80..120 kPa = 1	0..10 V = 1	230 VAC = 1	3 1/2-digit = A
	90..110 kPa = 2	0..20 mA = 2	115 VAC = 2	4 1/2-digit = B
	95..105 kPa = 3	4..20 mA = 3	24 VAC = 3	
	85..115 kPa = 4	± 5 VDC = 4	24 VDC = 4	
AD 1000	80..120 kPa = 1	0..10 V = 1	230 VAC = 1	3 1/2-digit = A
	90..110 kPa = 2	0..20 mA = 2	115 VAC = 2	4 1/2-digit = B
	100..0 kPa = 3	4..20 mA = 3	24 VAC = 3	
	0..50 kPa = 4	± 5 VDC = 4	24 VDC = 4	
	0..120 kPa = 5			

Målskisse



TRYKKTRANSMITTER

Relativt trykk i væsker og gasser

Generelt

Serie NA/NHA benytter en tynnfilm strekkklapp føler. Hele føleren er laget av ett stykke stål AISI 630 med en Wheatstone brokabling på bak-siden som måler strekket i membranet. Det blir overført til en elektronisk krets som omdanner signalet til et standard signal f.eks. 4..20mA. Sensoren behøver ikke O-ringer eller andre tetninger og er derfor utrolig langtidsstabil. Huset er av rustfritt stål og leveres komplett med kabeltilkobling.

Muligheter

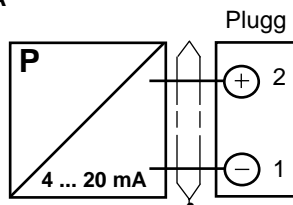
- Kan leveres med andre trykkområder, andre signalutganger, kabel, andre trykktilkoblinger.
- Kan tilkobles siffervisning og grenseverdirelé TCU350/IVD.
- Kan leveres med trykkdempingselement.

Tekniske data

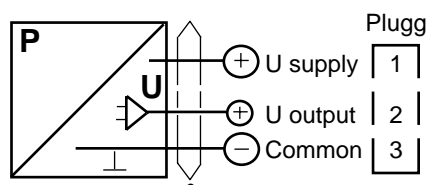
Spenning	: 4..20mA 10..34VDC, 2-leder 0..10V 15..30VDC, 3-leder
Nøyaktighet	: +0.3% BSL
Repeterbarhet	: +0.05%
Omgivelsestemp.	: -25..85°C
Medietemp.	: -25..125°C
Vibrasjon	: 6g ved 20..2000 Hz
Sjokk	: 50g/11ms
Reaksjonstid	: Typ. 1ms/10..90%MT
Kapsling	: IP 65
Fuktighet	: Maks. 95 % RH
Materiale, føler	: AISI 630
Materiale, hus	: AISI 304
Montering	: G1/4" BSP utvendig
El. tilkobling	: DIN plugg 43650C (kan leveres med kabel 1,5m)

Koblingskjema

NA...A



NA...V

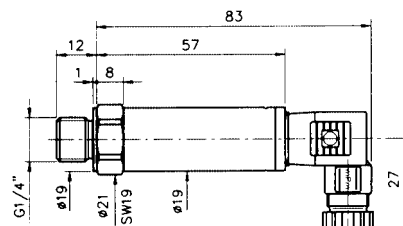


Bestillingstabell

Type nr.	Område bar	Maks. trykk ¹⁾	Signal
NA4 A	0..4	10/100	4..20mA
NA6 A	0..6	15/100	4..20mA
NA10 A	0..10	20/200	4..20mA
NA16 A	0..16	32/200	4..20mA
NA25 A	0..25	80/300	4..20mA
NA40 A	0..40	80/300	4..20mA
NA100 A	0..100	200/500	4..20mA
NA250 A	0..250	500/1000	4..20mA
NA400 A	0..400	800/1500	4..20mA
NA4 V	0..4	10/100	0..10V
NA6 V	0..6	15/100	0..10V
NA10 V	0..10	20/200	0..10V
NA16 V	0..16	32/200	0..10V
NA25 V	0..25	80/300	0..10V
NA40 V	0..40	80/300	0..10V
NA100 V	0..100	200/500	0..10V
NA250 V	0..250	500/1000	0..10V
NA400 V	0..400	800/1500	0..10V

1) Kontinuerlig/Sprengtrykk

Målskisse



TRYKKTRANSMITTER

Relativt/absolutt trykk i væsker og gasser

Generelt

TTK serien benytter et keramisk følerelement som gir meget god nøyaktighet og god langtidsstabilitet.

TTK kan leveres i forskjellige varianter når det gjelder trykk og elektriske tilkoblinger og med følerhusmatriale og pakning til forskjellige typer medier.

TTK er lite følsom for temperaturforandringer og meget stabil. Den kan leveres for enten 0..10VDC eller 4..20 mA utgang, AC eller DC spenningsforsyning.

Standardversjonen leveres med pluggtilkopling, DIN 43650A.

Muligheter

- Kan leveres med andre trykkområder, andre signalutganger og andre trykktilkoblinger.
- Kan leveres med kabel på forespørsel.
- Kan tilkobles siffervisning med grenseverdirelé TCU 350.
- Kan skreddersys for spesielle applikasjoner/kundekrav.
- Kan leveres for absolutt trykk.

Tekniske data

Spenningstilførsel	: 0..10V 18..33VDC 24VAC (+15..-10%)
	4..20mA 11..33VDC
Eget forbruk	: 5mA (0..10VDC), 20mA (4..20mA)
Utsignal	: 0..10VDC eller 4..20mA
Belastningsmotstand	: > 10 kOhm (0..10v), ≤1100 Ohm (4..20mA)
Maksimal trykk	: 2 x måleområdet (f.s.)
Sprengtrykk	: 3 x måleområdet (f.s.)
Nøyaktighet lineærhet	: < ±0,3% av måleområdet (f.s.)
Nøyaktighet lysterse	: < ±0,3% av måleområdet (f.s.)
Temp. koeffisient	: Nullpunkt < ±0,03% fs /°C
Omgiv.temp.	: -15..80°C
Medietemp.	: -15..80°C
Dynamisk resp.tid	: < 5 ms
Trykktilkobling	: G1/4" BSP utvendig (annet på forespørsel)
Justering	: ±10% Span og Nullpunkt. (på forespørsel)
Materiale følerhus	: Rustfritt stål SS 2346 (inox 1.4305)
Materiale membran	: Keramisk
Materiale pakning	: CR (annet på forespørsel)
Kapslingsgrad	: IP 65 (IP 67 på forespørsel)
El. tilkobling	: DIN plugg 43650A (kan leveres med kabel 1,5m)

Koblingskjema

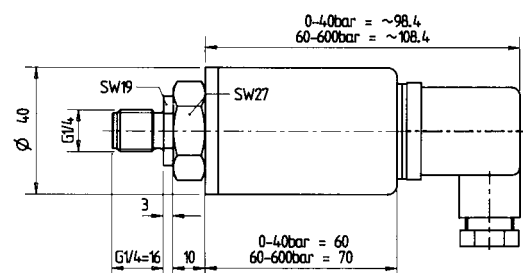
TTK...420		Plugg	Kabel
		1	Brun
TTK...010		Plugg	Kabel
		1	Brun
		2	Grønn
		3	Hvit



Bestillingstabell

Type nr.	Område Bar	Signal	Tilførsel
TTK 1-010	0..1	0..10V	24VADC
TTK 2-010	0..2	0..10V	24VADC
TTK 5-010	0..5	0..10V	24VADC
TTK 10-010	0..10	0..10V	24VADC
TTK 16-010	0..16	0..10V	24VADC
TTK 25-010	0..25	0..10V	24VADC
TTK 40-010	0..40	0..10V	24VADC
TTK 100-010	0..100	0..10V	24VADC
TTK 160-010	0..160	0..10V	24VADC
TTK 250-010	0..250	0..10V	24VADC
TTK 400-010	0..400	0..10V	24VADC
TTK 600-010	0..600	0..10V	24VADC
TTK 1-420	0..1	4..20mA	24VDC
TTK 2-420	0..2	4..20mA	24VDC
TTK 5-420	0..5	4..20mA	24VDC
TTK 10-420	0..10	4..20mA	24VDC
TTK 16-420	0..16	4..20mA	24VDC
TTK 25-420	0..25	4..20mA	24VDC
TTK 40-420	0..40	4..20mA	24VDC
TTK 100-420	0..100	4..20mA	24VDC
TTK 160-420	0..160	4..20mA	24VDC
TTK 250-420	0..250	4..20mA	24VDC
TTK 400-420	0..400	4..20mA	24VDC
TTK 600-420	0..600	4..20mA	24VDC

Målskisse



TRYKKTRANSMITTER (Klassifisert for skip)

Relativt/Absolutt trykk

Generelt

NAND er spesielt konstruert for bruk på maskiner, kompressorer og i skipsindustrien generelt. Transmitteren benytter en tynnfilm strekkklapp føler og hele føleren er laget av ett stykke syrefast stål, med en Wheatstone brokobling på baksiden som måler strekket i membranen. Strekket blir overført til en elektronisk krets som omdanner det til et analogt signal. Fysisk er transmitteren liten, med robust konstruksjon og den er meget langtidsstabil. Videre er transmitteren EMC-beskyttet, samt meget motstandsdyktig for trykksjokk og blir levert med et trykkdempingselement som standard.

Klassifisering

ABS, BV, DNV, GL, KRS, LRS, RINA

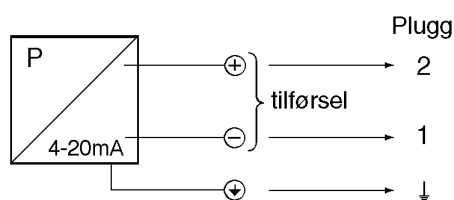
Muligheter

- Kan leveres med andre utgangssignal.
- Kan justere nullpunkt og område ($\pm 5\%$).
- Kan leveres for absolutt trykk.
- Kan leveres med kabel (PVC).
- Kan leveres med kabel for sjøvann og olje (PUR).
- Kan leveres for andre trykkområder.

Tekniske data

Spenningstilførsel	: 10..34 VDC
Utgangssignal	: 4..20mA
Nøyaktighet	: $\pm 0.3\%$ f.s.
Reaksjonstid	: 1 ms/10..90% NT
Repeterbarhet	: $\pm 0,05\%$ f.s.
Arbeidstemperatur	: -25..85°C
Medietemperatur	: -25..125°C
Vibrasjon	: 6g (20..2000Hz)
Sjokk	: 50g/11ms
Fuktighet	: maks. 95% Rh
Kapslingsgrad	: IP 65
Materiale, hus	: AISI 304
Materiale, sensor	: AISI 630
Elektrisk tilkobling	: DIN 43650 A
Montering	: G 1/4"
Vekt	: ca. 60g

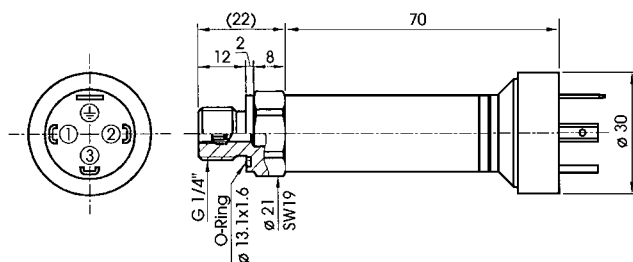
Koblingskjema



Bestillingstabell

Type nr.	Område bar	Maks trykk	Signal
NAND 4.0A	0.. 4.0	10/100	4..20mA
NAND 6.0A	0.. 6.0	15/100	4..20mA
NAND 10.0A	0.. 10.0	20/200	4..20mA
NAND 16.0A	0.. 16.0	32/200	4..20mA
NAND 25.0A	0.. 25.0	80/300	4..20mA
NAND 40.0A	0.. 40.0	80/300	4..20mA
NAND 100.0A	0..100.0	200/500	4..20mA
NAND 250.0A	0..250.0	500/1000	4..20mA
NAND 400.0A	0..400.0	800/1500	4..20mA

Målskisse



TRYKKTRANSMITTER (Klassifisert for skip)

Relativt/Absolutt trykk

Generelt

NAN er spesielt konstruert for bruk på maskiner, kompressorer og i skipsindustrien generelt. Transmitteren benytter en tynnfilm strekkklapp føler og hele føleren er laget av ett stykke syrefast stål, med en Wheatstone brokobling på baksiden som måler strekket i membranen. Strekket blir overført til en elektronisk krets som omdanner det til et analogt signal. Fysisk er transmitteren liten, med robust konstruksjon og den er meget langtidsstabil. Videre er transmitteren EMC-beskyttet, samt meget motstandsdyktig for trykksjokk og blir levert med et trykkdempingselement som standard.

Klassifisering

ABS, BV, DNV, GL, KRS, LRS, RINA

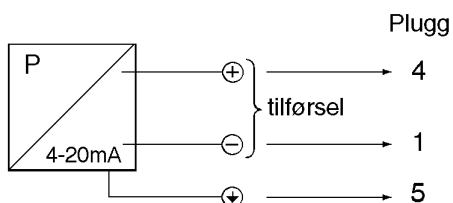
Muligheter

- Kan leveres med andre utgangssignal.
- Kan leveres for absolutt trykk.
- Kan justere nullpunkt og område ($\pm 5\%$).
- Kan leveres med kabel (PVC).
- Kan leveres med kabel for sjøvann og olje (PUR).
- Kan leveres for andre trykkområder.

Tekniske data

Spenningstilførsel	: 10..34 VDC
Utgangssignal	: 4..20mA
Nøyaktighet	: $\pm 0.3\%$ f.s.
Reaksjonstid	: 1 ms/10..90% NT
Repeterbarhet	: $\pm 0.05\%$ f.s.
Arbeidstemperatur	: -25..85°C
Medietemperatur	: -25..125°C
Vibrasjon	: 6g (20..2000Hz)
Sjokk	: 50g/11ms
Fuktighet	: maks. 95% Rh
Kapslingsgrad	: IP 65
Materiale, hus	: AISI 304
Materiale, sensor	: AISI 630
Elektrisk tilkobling	: Lumberg plugg (IEC 947-5-2)
Montering	: G 1/4"
Vekt	: ca. 60g

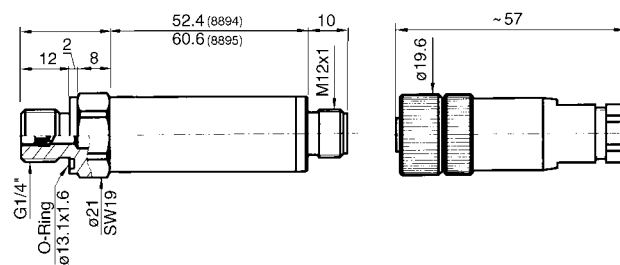
Koblingskjema



Bestillingstabell

Type nr.	Område bar	Maks trykk	Signal
NAN 4.0A	0.. 4.0	10/100	4..20mA
NAN 6.0A	0.. 6.0	15/100	4..20mA
NAN 10.0A	0.. 10.0	20/200	4..20mA
NAN 16.0A	0.. 16.0	32/200	4..20mA
NAN 25.0A	0.. 25.0	80/300	4..20mA
NAN 40.0A	0.. 40.0	80/300	4..20mA
NAN 100.0A	0..100.0	200/500	4..20mA
NAN 250.0A	0..250.0	500/1000	4..20mA
NAN 400.0A	0..400.0	800/1500	4..20mA

Målskisse



TRYKKTRANSMITTER (Klassifisert for skip)

Relativt trykk

Generelt

Serie NP benytter en tynnfilm strekkklapp føler. Hele føleren er laget av ett stykke syrefast stål. Sensoren har ikke O-ring-er eller andre tetninger og er derfor utrolig langtidsstabil. Huset er av aluminium. Leveres komplett med kabeltilkobling, DIN 43650A

Klassifisering

DNV, GL, LRS, RINA, BV, KRS

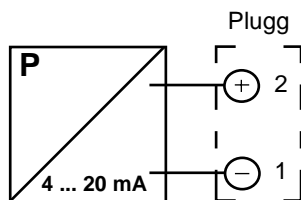
Muligheter

- Kan leveres med flenstilkobling.
- Kan leveres med andre trykkområder.
- Kan tilkobles siffervisning og grenseverdirelé TCU350.
- Kan leveres med andre utgangssignal.

Tekniske data

Signal	: 4..20mA, 2-leder
Spenning	: 12..34VDC, nominelt 24VDC
Nøyaktighet	: $\leq 0.35\%$ f.s.
Repeterbarhet	: $\pm 0.1\%$ f.s.
Omgivelsestemp.:	-25..85°C
Medietemp.	: -25..125°C
Vibrasjon	: 15g (50..2000 Hz)
Sjokk	: 50g/11ms
Kapsling	: IP 65
Materiale, føler	: ASI 316L
Materiale, hus	: Al Mg Si Pb eloksert
Montering	: G 1/8" BSP innvendig
Vekt	: 220 gr.

Koblingskjema

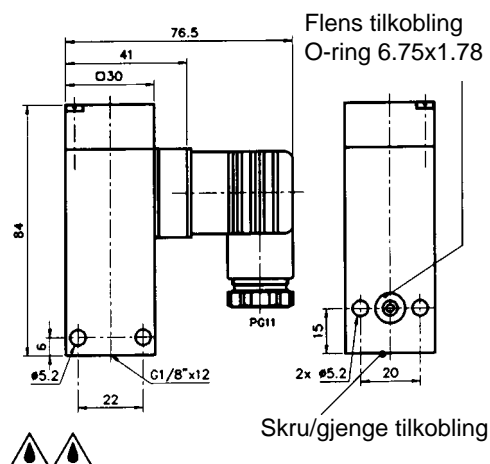


Bestillingstabell

Type nr.	Område bar	Maks. trykk ¹⁾
NP1	0..1.0	3/100
NP2.5	0..2.5	6/100
NP4	0..4	10/100
NP6	0..6	15/100
NP10	0..10	20/200
NP16	0..16	32/200
NP25	0..25	80/300
NP40	0..40	80/300

1) Kontinuerlig/Sprengtrykk

Målskisse



TRYKKTRANSMITTER (Klassifisert for skip)

Relativt/Absolutt trykk

Generelt

Serie NHS benytter en tynnfilm strekklapp føler. Hele føleren er laget av ett stykke syrefast stål. Sensoren har ikke O-ringer eller andre tetninger og er derfor langtidsstabil. Huset er av aluminium, og leveres for relativt trykk komplett med kabeltilkobling.

Klassifisering

BV, DNV, GL, KRS, RINA, LRS

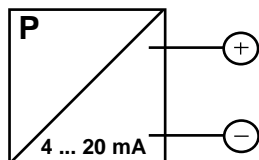
Muligheter

- Kan leveres som absolutt føler.
- Kan leveres med andre trykkområder.
- Kan leveres med andre signalutganger.
- Kan tilkobles siffervisning og grenseverdirelé TCU350.

Tekniske data

Signal	:	4..20mA, 2-leder
Spenning	:	10..36VDC, nominelt 24VDC
Nøyaktighet	:	≤ ±0.5% f.s.; P ≤ 16 BAR ≤ ±0.3% f.s.; P ≥ 16 BAR
Repetisjonsbarhet	:	± 0.1% f.s.
Omgivelsestemp.	:	-25..85°C
Medietemp.	:	-25..125°C
Vibrasjon	:	10g (50..2000 Hz)
Reaksjonstid	:	typ 8ms/90% nominelt trykk
Kapsling	:	IP 65
Materiale	:	Føler 1.4435
Montering	:	G1/4" BSP innvendig
Vekt	:	350 gr.

Koblingskjema

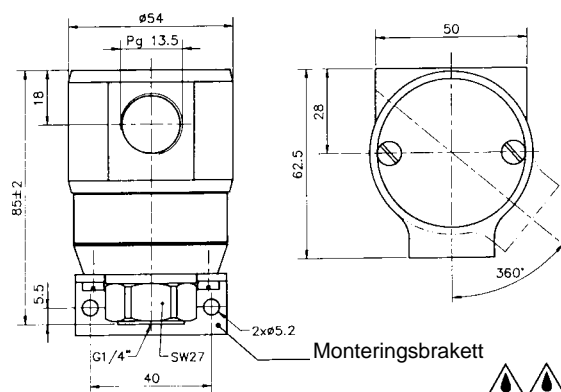


Bestillingstabell

Type nr.	Område bar	Maks. trykk ¹⁾
NH1	0..1.0	3/100
NH2.5	0..2.5	6/100
NH6	0..6	15/100
NH10	0..10	20/200
NH16	0..16	32/200
NH40	0..40	80/300
NH100	0..100	200/500
NH250	0..250	500/1000
NH600	0..600	1000/2000

1) Kontinuerlig/Sprengtrykk

Målskisse



TRYKKTRANSMITTER (Klassifisert for skip)

For skip, relativt/absolutt trykk

Generelt

Serie N benytter en tynnfilm strekklapp føler. Hele føleren er laget av ett stykke syrefast stål. Sensoren har ikke O-ringer eller andre tetninger og er derfor langtidsstabil. Huset er av epoxylakkert aluminium. Leveres for relativt trykk komplett med kabelgjennomføring.

Klassifisering

DNV, GL, BV, LRS, PRS, ABS, RINA

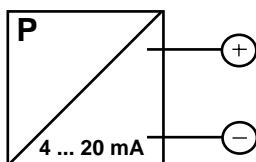
Muligheter

- Kan leveres som absolutt føler.
- Kan leveres med andre trykkområder.
- Kan tilkobles siffervisning og grenseverdirelé TCU350.
- Kan leveres med andre trykktilkoblinger.

Tekniske data

Signal	: 4..20mA, 2-leder
Spenning	: 10..36VDC, nominelt 24VDC
Nøyaktighet	: $\leq \pm 0.5\%$ f.s.; $P \leq 16$ BAR $\leq \pm 0.3\%$ f.s.; $P \geq 16$ BAR
Repeterbarhet	: $+0.05\%$ f.s.
Omgivelsestemp.	: 0..70°C
Medietemp.	: -25..125°C
Vibrasjon	: 6g (1..2000 Hz)
Sjokk	: 50g/1ms
Kapsling	: IP 65
Materiale	: Føler 1.4542 Hus epoxylakkert aluminium
Montering	: G1/4" BSP innvendig
Vekt	: 520 gr.

Koblings skjema

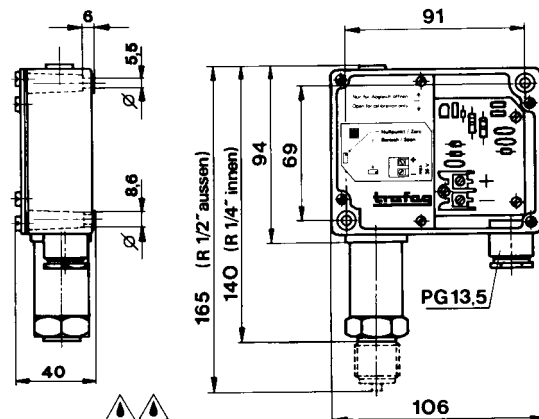


Bestillingstabell

Type nr.	Område bar	Maks. trykk ¹⁾
N1	0..1.0	3/100
N2.5	0..2.5	6/100
N4	0..4	15/100
N6	0..6	15/100
N10	0..10	32/200
N16	0..16	32/200
N25	0..25	80/300
N40	0..40	80/300
N100	0..100	200/500

1) Kontinuerlig/Sprengtrykk

Målskisse



TRYKKBRYTER/TRANSMITTER

Trykk-/Temp.avlesning og 2 reléutganger

Generelt

Serie DGP er en mikroprosessor basert trykkbryter/transmitter med 2 potensialfrie kontakter og analog utgang 4..20mA. Utgangssignalet er justerbart 25-100% slik at man kan omkalibrere DGP innenfor følerens område. Hysteresen er justerbar 0.5..100% av området. DGP viser hele tiden det aktuelle trykket og temperaturen på føler, samt reléfunksjon i bakgrunnsbelyst LCD tegrute. Programmeringen er enkel, og man kan velge mellom skala i bar, psi, kPa, Mpa og %. Programmering i engelsk, tysk eller fransk. Seriell utgang RS485 kan også leveres. Serie DGP benytter tynnfilm strekkklapp føler. Leveres komplett med kabelgjennomføring.

Muligheter

- Kan leveres med andre trykkområder.
- Kan leveres med 4 reléer.
- Kan leveres med andre utgangssignal (0..10V, RS435).
- Kan leveres for absolutt trykk.

Tekniske data

Spenning	: 24VDC, $\pm 20\%$
Utgangssignal	: 4..20mA, 3-leder
Nøyaktighet	: $+0.1\%$ BSL
Hysteres	: 1..100% av full skala
Repeterbarhet	: $+0.05\%$
Arbeidstemp.	: $-15..60^{\circ}\text{C}$
Medietemp.	: $-25..125^{\circ}\text{C}$
Vibrasjon	: 6g (25-2000 Hz)
Kapsling	: IP 54
Fuktighet	: Maks. 95%
Materiale	: Føler 1.4542
Montering	: G 1/4" BSP innvendig
Vekt	: 600 gr.

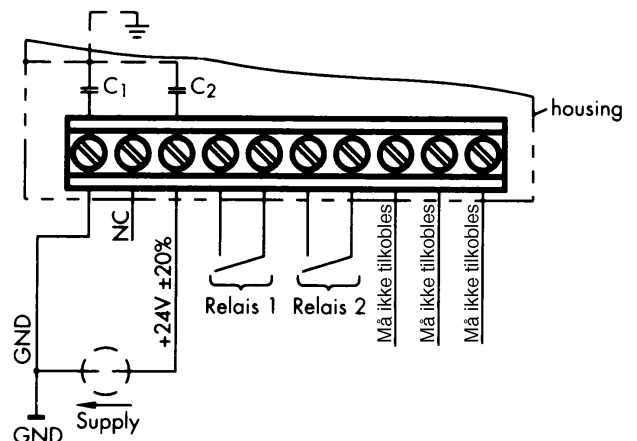


Bestillingstabell

Type nr.	Område bar	Maks. trykk ¹⁾
DGP2-2.5 A	0..2.5	6/100
DGP2-6 A	0..6	15/100
DGP2-16 A	0..16	32/200
DGP2-40 A	0..40	80/300
DGP2-100 A	0..100	200/500
DGP2-400 A	0..400	800/1500

1) Kontinuerlig/Sprengtrykk

Koblings skjema



DIFFERANSETRYKKTRANSMITTER FOR VENTILASJON

Med eller uten display

Generelt

Trykktransmitterene benytter et nytt og helt unikt keramisk element. Transmitterene leverer et kalibrert, temperaturkompensert signal som er tilgjengelig i enten mA eller volt. De representerer en ideell løsning for registrering av lave luftstrømninger i ventilasjonskanaler eller små trykk i prosessindustrien m.m. Transmitterene kan leveres uten eller med integrert display og har EMC standard, EN 50081-1/EN50082/1. Transmitteren leveres komplett med kabeltilkobling, veggfeste, slanger og nipler.

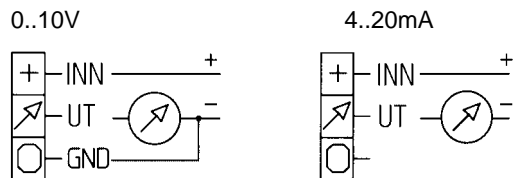
Muligheter

- Kan leveres med display.
- Kan leveres med andre utgangssignal.
- Kan leveres for andre områder.
- Kan leveres med 2- eller 3-leder system.

Tekniske data

Spenningstilførsel, 4..20mA	: 11..33VDC
Spenningstilførsel, 0..10V	: 18..33VDC/24VAC $\pm 15\%$
Materiale, føler	: 2-komponent silikon, LSR
Nøyaktighet, nullpunkt	: $< \pm 0,7\%$ av f.s.
Nøyaktighet, lineæritet	: $< \pm 1,0\%$ av f.s.
Sprengtrykk	: 500 mbar
Medietemperatur	: 0..70°C
Kapslingsgrad med lokk	: IP 54
Display	: Flytende krystall, 3 1/2
Vekt	: ca. 90 gr.
Anbefalt montering	: Vertikalt

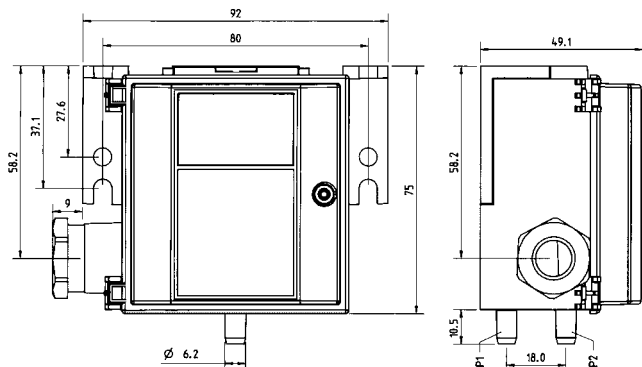
Koblingskjema



Bestillingstabell

Type nr.	Område, Pa	Utg. signal	Tilførsel
DTT100-010	0..100	0..10VDC	24VADC, 3-leder
DTT300-010	0..300	0..10VDC	24VADC, 3-leder
DTT500-010	0..500	0..10VDC	24VADC, 3-leder
DTT1000-010	0..1000	0..10VDC	24VADC, 3-leder
DTT2500-010	0..2500	0..10VDC	24VADC, 3-leder
DTT100-420	0..100	4..20mA	11..33VDC, 2-leder
DTT300-420	0..300	4..20mA	11..33VDC, 2-leder
DTT500-420	0..500	4..20mA	11..33VDC, 2-leder
DTT1000-420	0..1000	4..20mA	11..33VDC, 2-leder
DTT2500-420	0..2500	4..20mA	11..33VDC, 2-leder

Målskisse



TRYKKTRANSMITTER (For luft/gass og væsker)

Differansetrykk/Vakuum/Overtrykk

Generelt

Serie DTM benyttes ofte som differansetrykktransmitter for å måle differansetrykk over f.eks. pumper, men kan også brukes for luft/gassmålinger. Den kan også benyttes til å måle vakuum eller overtrykk.

Serie DTM benytter et membran med Hall følerelement. Det er en føler som er meget stabil ved lave trykk, men som også tåler store overtrykk. Huset er av eloksert aluminium og nullpunkt samt område justeres enkelt på innsiden. Leveres komplett med kabelgjennomføring.

Muligheter

- Kan leveres med andre spenninger.
- Kan leveres med andre trykkområder.
- Kan leveres med andre materialer i hus og membran.
- Kan tilkobles siffervisning og grenseverdirelé TCU350.
- Kan leveres med utgangssignal 0..20mA.

Tekniske data

Spenning : 24VAC for 0..10 VDC, 3 leder
20..30VDC for 4..20 mA, 3 leder

Sprengetrykk : 30 bar

Nøyaktighet : Lineæritet $<\pm 1.5\%$ f.s.
Hysterese $<\pm 1.5\%$ f.s.

Omgiv.temp.: -25..60°C

Medietemp.: 0..80°C

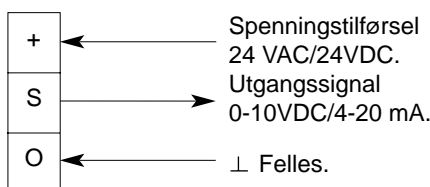
Kapsling : IP 65

Materiale : Føler NBR
Hus plastikk

Montering : G1/8" innv. gjenger

Vekt : 370 gr.

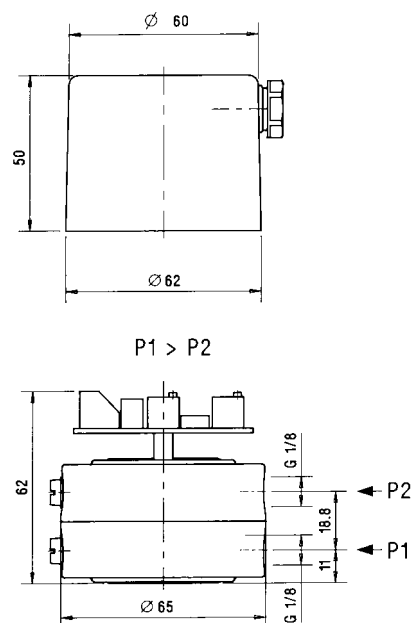
Koblingskjema



Bestillingstabell

Type nr.	Område bar	Maks. bar	Utg.signal
DTM5-010	0..0.05	10	0..10V
DTM20-010	0..0.2	10	0..10V
DTM100-010	0..1.0	20	0..10V
DTM5-420	0..0.05	10	4..20mA
DTM20-420	0..0.2	10	4..20mA
DTM100-420	0..1.0	20	4..20mA

Målskisse



DIFFERANSE TRYKKTRANSMITTER

Differansetrykk i væsker og gasser

Generelt

DTK serien er differansetrykktransmittere som benytter keramisk følelement. Det gir trykktransmitteren meget god nøyaktighet og god langtidsstabilitet. Transmitteren kan leveres i forskjellige varianter når det gjelder trykk, elektriske tilkoblinger og følerhusmateriale til forskjellige typer medie.

Transmitteren er lite følsom for temperaturforandringer og dermed meget stabil. Transmitteren kan leveres for enten 0..10V eller 4..20mA utgang, AC eller DC spenningsforsyning. Utgangen er kortslutningssikker og beskyttet mot feilkobling av polariteten.



Muligheter

- Kan leveres med forskjellige trykkområder, andre signalutganger, kabel, eller andre trykktilkoblinger.
- Kan tilkobles siffervisning og grenseverdirelé TCU350.
- Kan skreddersys for spesielle applikasjoner/kundekrav.
- Kan leveres med justering (..10%) for span og nullpunkt. (Kun på forespørsel).

Tekniske data

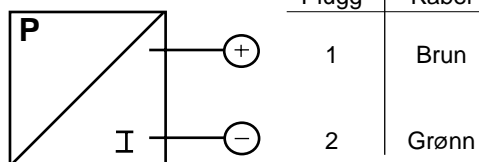
Spenningstilførsel	: 0..10V 18..33VDC/24VAC +15/-10% 4..20mA 11..33VDC
Eget forbruk	: 0..10V < 5mA 4..20mA < 20mA
Belastningsmotst.	: 0..10V > 10 kohm 4..20mA < 1100 ohm
Maks. trykk (P₁ & P₂):	25 bar for område 0..10 bar 2x nom. trykk for område 16..25 bar
Nøyaktighet	: lineæritet < ± 0,5% fs
Nøyaktighet	: hysteres < ± 0,5% fs
Omgivelsestemp.	: -15..80°C
Medietemp.	: -15..80°C
Dynamisk responstid:	< 5 m/sek.
Trykktilkobling	: Skruftittings for 6 mm rør.
Materiale følerhus	: Rustfritt 1.4305
Materiale membran	: Keramisk materiale
Pakning	: CR, annen type på forespørsel.
Kapsling	: IP 65
Vekt	: 430 gr.

Bestillingstabell

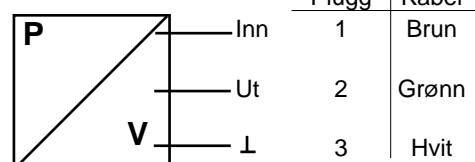
Type nr.	Område bar	Utg.signal	Spennings-tilførsel
DTK 025-010	0..0,25	0..10V	24VADC
DTK 040-010	0..0,40	0..10V	24VADC
DTK 050-010	0..0,50	0..10V	24VADC
DTK 060-010	0..0,60	0..10V	24VADC
DTK 100-010	0..1,00	0..10V	24VADC
DTK 160-010	0..1,60	0..10V	24VADC
DTK 250-010	0..2,50	0..10V	24VADC
DTK 400-010	0..40	0..10V	24VADC
DTK 600-010	0..60	0..10V	24VADC
DTK 1000-010	0..10	0..10V	24VADC
DTK 1600-010	0..16	0..10V	24VADC
DTK 2500-010	0..25	0..10V	24VADC
DTK 025-420	0..0,25	4..20mA	24VDC
DTK 040-420	0..0,40	4..20mA	24VDC
DTK 050-420	0..0,50	4..20mA	24VDC
DTK 060-420	0..0,60	4..20mA	24VDC
DTK 100-420	0..1,00	4..20mA	24VDC
DTK 160-420	0..1,60	4..20mA	24VDC
DTK 250-420	0..2,50	4..20mA	24VDC
DTK 400-420	0..4	4..20mA	24VDC
DTK 600-420	0..6	4..20mA	24VDC
DTK 1000-420	0..10	4..20mA	24VDC
DTK 1600-420	0..16	4..20mA	24VDC
DTK 2500-420	0..25	4..20mA	24VDC

Koblingskjema

DTK...420



DTK...010



TRYKKTRANSMITTER

For skip, differansetrykk

Generelt

Serie ND benytter en tynnfilm strekkappføler. Hele føleren er laget av ett stykke syrefast stål. Sensoren har ikke O-ring-er eller andre tetninger og er meget langtidsstabil. Følerhuset er av rustfritt stål. Leveres komplett med kabelgjennomføring.

Klassifisering

ABS, BV, DNV, KRS, PRS, R.I.NA

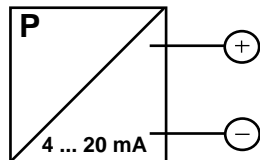
Muligheter

- Kan leveres med andre trykkområder.
- Kan leveres med andre trykktilkoblinger.
- Kan tilkobles siffervisning og grenseverdirelé TCU350.

Tekniske data

Utgang : 4..20mA
Spenning : 10..36VDC, nominell 24VDC 2-leder
Nøyaktighet : +0.3% BSL
Repeterbarhet : +0.05%
Omgiv.temp. : -25..80°C
Medietemp. : -25..125°C
Vibrasjon : 6g (1..2000Hz)
Sjokk : 50g/1ms
Reaksjonstid : <5ms inntil 90% nominelt trykk
Kapsling : IP 65
Materiale : ASI 630
Hus epoxylakkert aluminium
Montering : G1/4" innv. gjenger
Vekt : 720 gr.

Koblingskjema

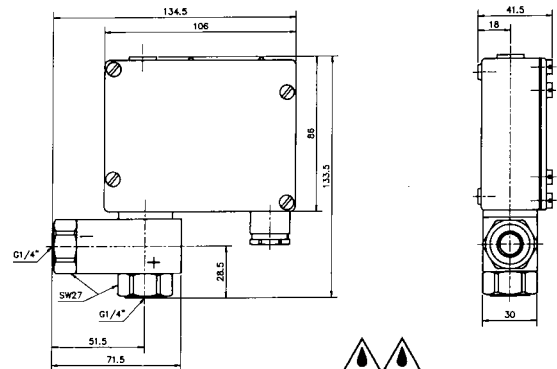


Bestillingstabell

Type nr.	Område bar	Maks. trykk ¹⁾
ND1.5	-1..1.5	6/15/100
ND2.5	0..2.5	6/15/100
ND5	-1..5.0	16/32/100
ND6	0..6	16/32/100
ND10	0..10	40/80/200
ND16	0..16	40/80/200

1) Systemtrykk/maks.trykk (en side)/sprengtrykk

Målskisse



MANOMETERE

For luft

Generelt

Alle våre manometere er beregnet for ventilasjon og kan måle over-, under- eller differansetrykk. De leveres komplett med væske.

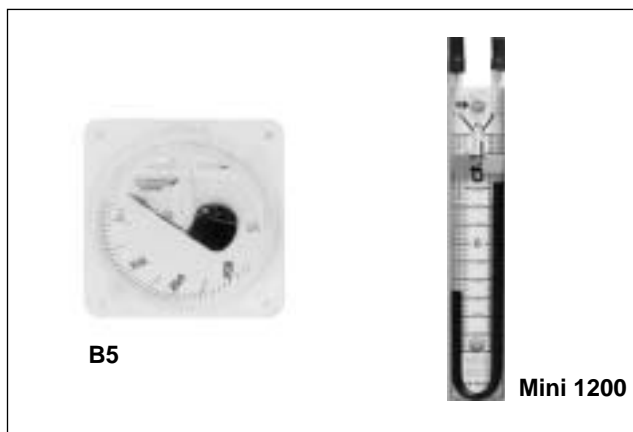
B..serien er et visermanometer med beskyttelse mot utblåsing av målevæsken ved overtrykk, samt nullpunktjustering, og må ikke forveksles med U-rør.

Mini 1200 er av U-rør type og leveres med målevæske og måleuttak.

Tekniske data

Nøyaktighet : B.., $\pm 1\%$
Mini 1200, $\pm 3\%$

Montering : På vegg



Bestillingstabell

Type nr.	Område Pa
B 5	0.. 300
B 7	0.. 500
B 9	0.. 700
Mini 1200	0..1200

MANOMETER

Trykkføler i rustfritt stål

Generelt

De væskefylte manometerene er i rustfritt stål og de er spesielt beregnet for å tåle vibrasjoner. Alle delene er av korrosjonsbestandig materiale og manometerene er ment for direkte montering med 1/4" og 1/2" NPT.

Måleområdene er mellom -1..1600bar og manometerene er meget robuste med mange forskjellige utførelser.

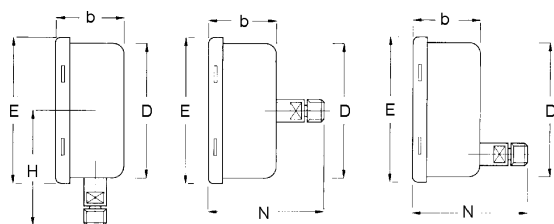
Muligheter

- Leveres i mange forskjellige utførelser.
- Kan leveres med dobbel skala, bar/kPa bar/psi etc.

Tekniske data

Diameter, vindu	: 63..200 mm
Væskefylling	: Glyserin eller silikon olje
Område	: -1..1600 bar
Nøyaktighet	: KL1 av f.s. DIN 16130
Montering	: 1/4" og 1/2" BSP eller NPT
Beskyttelse	: IP 55
Materiale, føler-element	: AISI 316 L
Materiale, sprengskive	: Polykloropren
Materiale, pakning	: Polykloropren
Materiale, vindu	: 4 mm glass
Materiale, tallskive	: Aluminium
Tallskive	: Svarte tall på hvit bunn
Bue, tallskive	: 270°

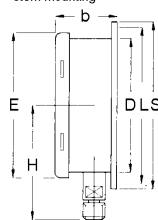
Målskisse



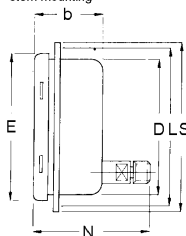
Type 801
lower connection
stem mounting

Type 802
back central connection
stem mounting

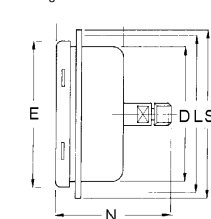
Type 804
lower back connection
stem mounting



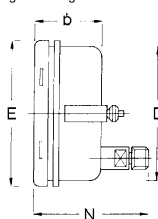
Type 805
lower connection surface
mounting back



Type 807
lower back connection
flush mounting front flange



Type 808
back central connection
flush mounting front flange



Type 810
lower back connection
U clamp



Bestillingstabell

Type nr.

801.X - 0..xx bar
802.X - 0..xx bar
804.X - 0..xx bar
805.X - 0..xx bar
807.X - 0..xx bar
808.X - 0..xx bar
810.X - 0..xx bar

X	DN _{DS}	b	D	E	H	L	N	S	f	Vekt
1	63	30	63	68	52	75	50	85	1/4"BSP/NPT	0,200
2	80	47	80	88	63	97	82	102	1/2"BSP/NPT	0,400
3	100	51	101	115	87	116	87	130	1/2"BSP/NPT	0,700
4	125	51	127	141	106	150	87	170	1/2"BSP/NPT	1,200
5	150	57	150	166	125	175	89	190	1/2"BSP/NPT	1,400
6	200	57	200	218	170	205	100	245	1/2"BSP/NPT	2,100

Områder (0..xx bar)

0...0,6 - 1 - 1,6 - 2,5 - 4 - 6 - 10 - 16 - 25 - 40 - 60
0...100 - 160 - 250 - 315 - 400 - 600 - 1000 - 1600

Eks: 805.4 - 0..6 bar

SERVICEKRAN FOR ÅPNING/STENGING AV TRYKK

2 og 3 veis stoppekraner

Generelt

Ventilene leveres i messing og vil være aktuelle i applikasjoner hvor det er hensiktsmessig å stenge for trykket ved utskiftning, reparasjon etc. Ventilene kan også kobles direkte på våre pressostater/trykktransmittere og de leveres med utluftningstapp eller flenset tilkobling for manometer.

Muligheter

- Kan leveres med forskjellige gjenger, GA 12/13.
- Kan tilkobles manometer.
- Kan leveres 2 eller 3 veis.
- Kan leveres i rustfritt stål AISI 316, GA 82/83.
- Kan leveres for høyere trykk og temperaturer.

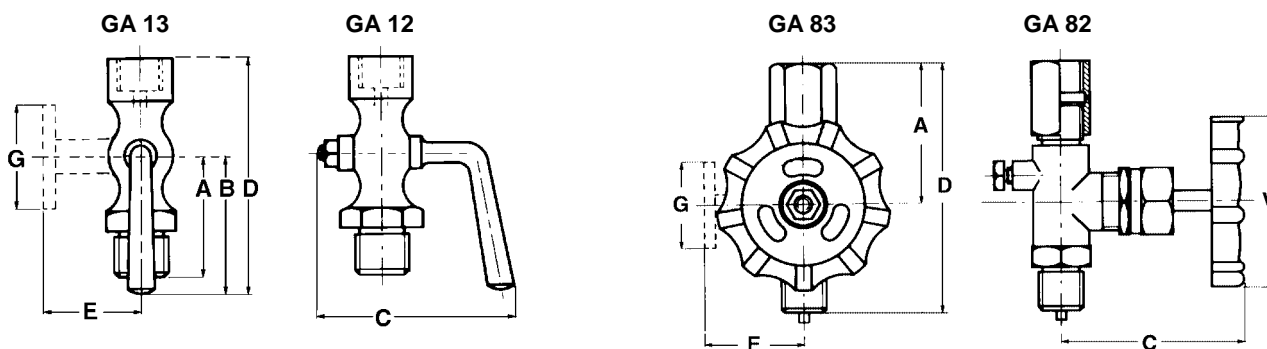
Tekniske data

Materiale, ventil	: Messing
Maks. trykk, GA 12/13	: 10 bar
Maks. trykk, GA 82/83	: 630 bar
Temp. område, GA 12/13	: 10..150°C
Temp. område, GA 82/83	: -10..240°C
Flens	: Ø 40mm
Tilkobling, GA 12/13	: 1/4", 3/8", 1/2" BSP
Tilkobling, GA 82/83	: 1/2" BSP

Bestillingstabell

Type nr.	A	B	C	D	E	G	V
GA12 - 1/4"	28	46	57	53	-	40	-
GA12 - 3/8"	38	50	71	71	-	40	-
GA12 - 1/2"	40	50	71	77	-	40	-
GA13 - 1/4"	31	46	57	62	30	40	-
GA13 - 3/8"	38	50	71	71	33	40	-
GA13 - 1/2"	40	50	71	71	34	40	-
GA82 - 1/2"	56	-	100	105	45	40	80
GA83 - 1/2"	56	-	100	105	45	40	80

Målskisse



TESTBLOKK FOR PRESSOSTATER OG TRYKKTRANSMITTERE

Blokker for 1, 3 eller 5 komponenter

Generelt

Testblokkene er utviklet for at brukeren skal kunne teste sine trykkomponenter uten å måtte frakoble disse. Designet er kompakt og testblokken er meget enkel å betjene. Blokkene leveres i modeller for en, tre og fem tilkoblinger. Alle trykktilkoblingene har en felles tilkobling for enten manometer eller testtrykk og aktuelle applikasjoner vil være på maritime nybygg, diesel maskiner, pumper, gear, hydrauliske- og pneumatiske installasjoner m.m.

Muligheter

- Kan tilkobles manometer.

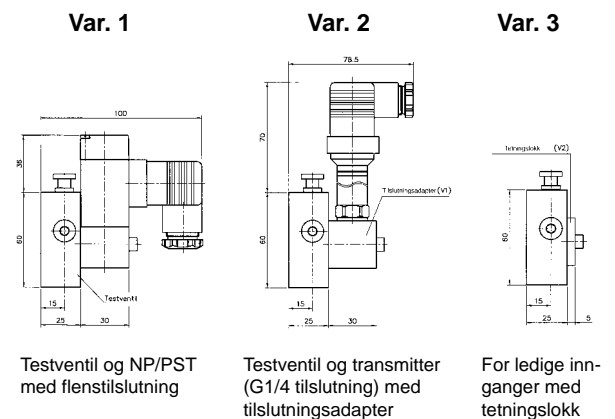
Tekniske data

Arbeidstrykk	: Maks. 100 bar
Differanse trykk	: Maks. 40 bar ved veksling av inn/utganger
Materiale, blokk	: AlMgSi1, anodisert
Materiale, ventil stempel	: Messing, CuZn39Pb2
Materiale, O-ringspakning	: Viton

Bestillingstabell

Type nr.	Påkobling
VBA 1	1
VBA 3	3
VBA 5	5
V 1	Tilslutningsadapter
V 2	Tetningslokk

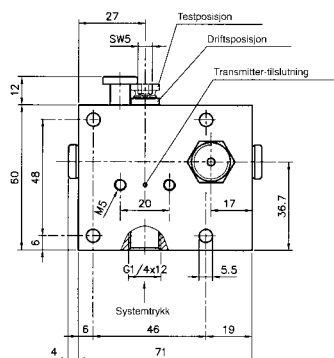
Koblings skjema



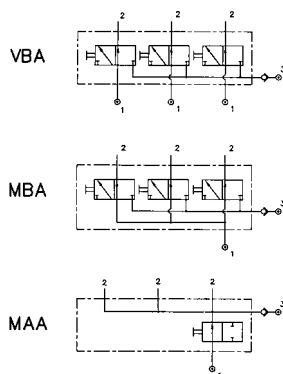
Målskisse

VBA1

1-tilkobling

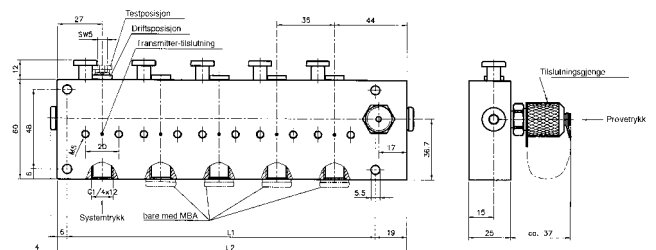


- 1 = system trykk
- 2 = sensor
- 3 = test trykk



VBA, MBA

3-, 5-tilkoblinger



- VBA, MBA 3-tilkoblinger: L1=116; L2=141
- VBA, MBA 5-tilkoblinger: L1=186; L2=211

Viktig:

Ved dreining av ventilen fra testposisjon til arbeidsposisjon må differansestrykket mellom test og arbeidstrykk være lavere enn 40 bar.

