

---

# RØYKDETEKTORER/BEVEGELSESEDETEKTORER CO2-ROMFØLER

<a href="#">CO2-romføler</a> .....	134	<a href="#">Kontrollenhet for røykdetektorer</a> .....	137
<a href="#">Røykdetektor for ventilasjonsanlegg</a> .....	135	<a href="#">Bevegelseskontroll</a> .....	138

# CO<sub>2</sub>-ROMFØLER

## Generelt

CO<sub>2</sub>-romføleren er en rommontert transmitter for å måle CO<sub>2</sub>-innholdet i luften. Dette er meget aktuelt i dagens samfunn hvor det blir lagt stor vekt på miljø, inneklima og energikonominisering. CO<sub>2</sub> er en avfallsgass uten farge og lukt, som gjør mennesker trette og uopplagte. Typiske bruksområder for CO<sub>2</sub>-romføleren er i møterom, kantiner, undervisningslokaler og lignende lokaler for å opprettholde luftkvaliteten ved riktig luftmengde til enhver tid, eventuelt varsle foredragsholder når det er på tide å ta pause før forsamlingen sovner. Et annet bruksområde er drivhus, her for å overvåke CO<sub>2</sub>-innholdet i luften slik at dette ikke blir for lavt. Sensoren er meget langtidsstabil takket være den patenterte føleren. Den er ferdig kalibrert ved levering og er ikke avhengig av kalibrering etter montering.

## Muligheter

- Kan leveres med reléutgang.
- Kan leveres med display
- Kan leveres med 4..20mA utgang.
- Kan leveres for andre områder

## Tekniske data

<b>Spenningsstilførsel</b>	: 24 VAC ± 15% 50..60 Hz
<b>Utgangssignal</b>	: 0..10 VDC
<b>Måleområde</b>	: 0..2000 ppm
<b>Omgivelsestemp.</b>	: 0..50°C
<b>Kapslingsgrad</b>	: IP 20

## Koblingsskjema

### Matespenning

- |   |               |
|---|---------------|
| 1 | 24 V AC       |
| 2 | 24 V AC       |
| 3 | Anvendes ikke |

### Utsignal

- |   |                                     |
|---|-------------------------------------|
| 1 | 0..10 V DC utsignal. Impedans 1kOhm |
| 2 | Signalnull                          |
| 3 | 4..20 mA utsignal (kun visse typer) |
| 4 | Anvendes ikke                       |
| 5 | Relékontakt (kun visse typer)       |
| 6 | Relékontakt. 1A 24 V AC lukkende    |

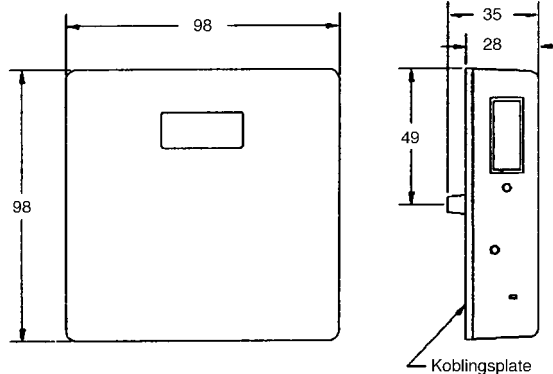


## Bestillingstabell

### Type

CO2-22

## Målskisse



# RØYKDETEKTOR FOR VENTILASJONSANLEGG

## lone detektor

### Generelt

VS 1150 er spesielt utviklet for å måle røykgasser i ventilasjonskanaler. Den består av en røykdetektor som er innebygget i en makrolonkapsling med gjennomskiktig lokk og 2 stk. aluminiumsrør for montering i kanalen.

Ventilasjonsadaptorsystemet er testet og viser at systemet oppfyller alle krav om god brannsikkerhet ved lufthastigheter mellom 0,2 og 15 m/sek.

VS 1130 alene eller sammen med kontrollenheter anvendes til styring av brannspjeld, stopp av vifter, akustiske og/eller optiske alarmer mm. Når detektoren blir skitten, blir den mer følsom og kan være årsak til feilalarm. Dette kan unngås i flere år ved enkel rengjøring med støvsuger én gang pr. år. Detektorinnsatsen kan byttes ut for rengjøring hos leverandøren. VS 1130 har en rød lysdiode som indikerer alarm.

### Montering

Rørene er utført i 15 mm aluminium og kuttes slik at den rektangulære åpningen befinner seg midt i kanalen og peker mot luftstrømmen. På samme måte sikres nødvendig gjennomstrømning i detektoren. For å få en representativ luftstrøm gjennom detektoren, skal den monteres før friskluftinntak og utblåsing (utløp).

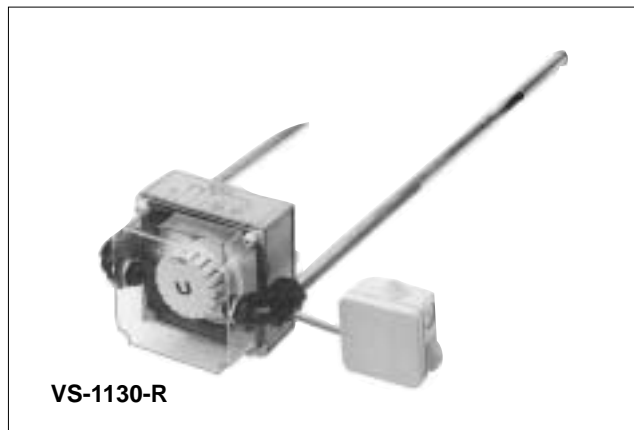
Videre monteres detektorene 3 kanalbredder eller mer i fra kanalbøy eller returluftinntak.

### Muligheter

- Flere detektorer på en sentral.

### Tekniske data

<b>Spenningsstilførsel:</b>	15..30V DC
<b>Driftsstrøm</b>	: 0,14 mA
<b>Alarmstrøm</b>	: 50 mA
<b>Omgiv.temp.</b>	: -17..60°C
<b>Tillatt fuktighet</b>	: 95% RH
<b>Lufthastighet</b>	: 0,2..15 m/sek.
<b>Følsomhet</b>	: $\Delta V = 3,0V \pm 0,5V$ fra fabrikk Følsomheten er innvendig regulerbar
<b>Radioaktivt matr.</b>	: 0,9 uCi Americum 241 33 k Bq
<b>Kanalgj.føring</b>	: Gummi, hull i kanal 15 mm
<b>Endemotstand</b>	: 2,2 K Ohm
<b>Indikasjon</b>	: Normal drift - mørk alarm - rødt lys
<b>Motor</b>	: 24 VAC 2,5VA
<b>Driftstid</b>	: Min. 40.000 timer

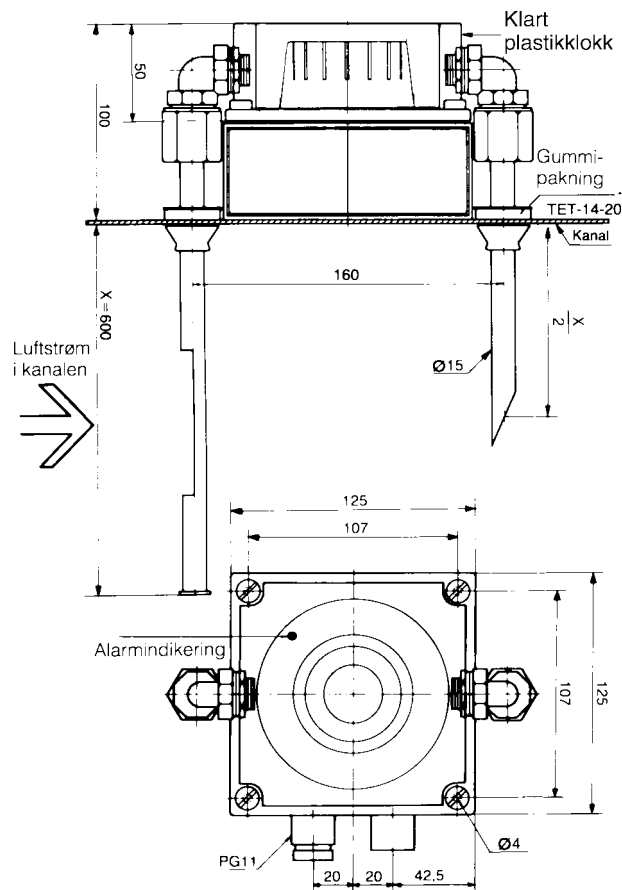


VS-1130-R

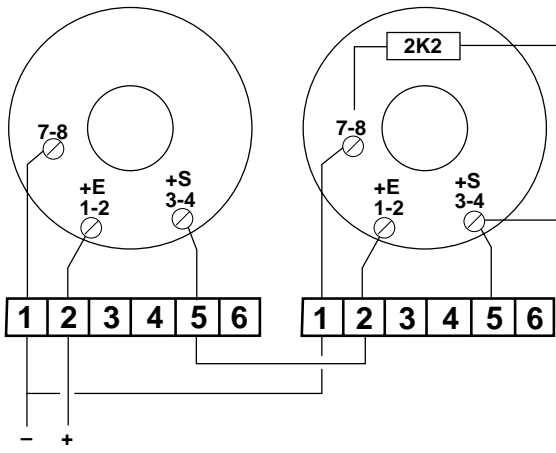
### Bestillingstabell

Type nr.	Beskrivelse
VS-1130	For kontr. enhet
VS-1130-R	Med innb. relé
VS-1130-M	Med vifte for kontr. enhet
VS-1130-S	Med servicealarm for kontr. enhet
VS-1130-S-M	Med servicealarm og vifte for kontr. enhet

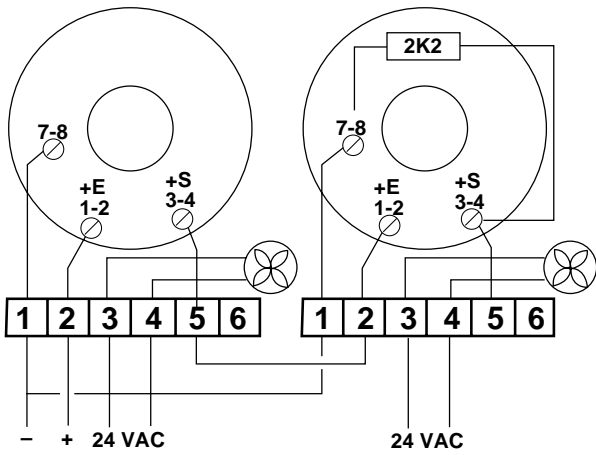
### Målskisse/Montering



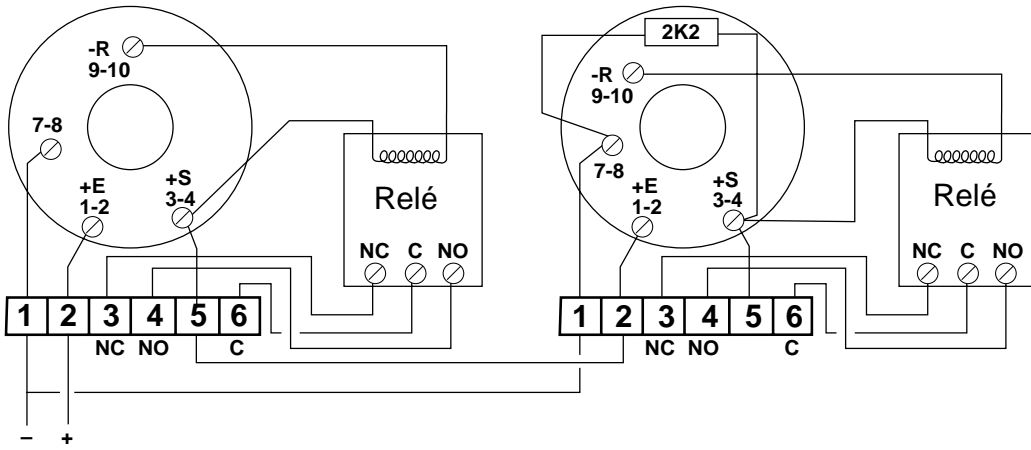
KOBLING: VS-1130



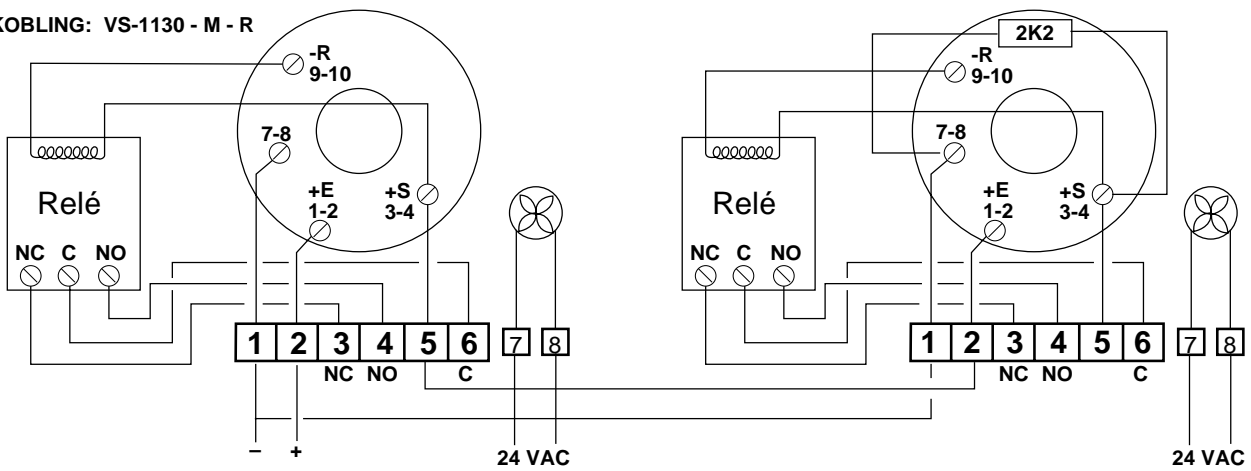
KOBLING: VS-1130 - M



KOBLING: VS-1130 - R



KOBLING: VS-1130 - M - R



7

# KONTROLLENHET FOR RØYKDETEKTORER

## DIN-skinne montering 24/230 VAC

### Generelt

ABV 300/D kontrollenhet brukes sammen med røykdetektorer i VS-1130 serien. ABV-300/D sørger for spennings-forsyning til røykdetektorene og gir oss røyk og servicealarm. Kontrollenheten kobles til røykdetektorene med en 2-leder detektorsløyfe. Sløyfen skal avsluttes med en endemotstand i den siste detektoren. Grønn lysdiode indikerer at spenningstilførsel er tilkoblet. Kontrollenheten overvåker kontinuerlig at spennings- og strømnivået er normalt.

Et eventuelt avbrudd eller kortslutning i alarmsløyfen gir umiddelbart alarm og reléet for røykalarm aktiveres. Ved røykalarm tenner den røde lysdiode. Etter en røykalarm "resettes" systemet v.h.a. trykknappen merket RESET i front på ABV24-S-300/D. Ved tilsmussing av detektorer med servicealarm indikeres dette ved at en gul lysdiode i front tenner og relé for servicealarm aktiveres. For detektorer uten servicealarm anvendes kontrollenhet type ABV-300/D respektive ABV24-300/D.



### Tekniske data

**Spenningstilførsel:** 24 VADC eller 230 VA  $\pm$  10%, 50-60Hz

**Egetforbruk :** Normal drift 30 mA

**Maks.strøm**

**i alarmsløyfe :** 70 mA

**Endemotstand**

**i detektor :** 2.2 K Ohm/1W

**Utganger**

**Røykalarm :** Relé R1 veks.kont. 230 VAC/8A  
Relé R2 (...-300/D) veks.kont. 230 VAC/8A  
(...S-300/D) sluttekont. 24 VAC/1A

**Servicealarm :** Relé S1 sluttekont. 24 VAC/1A

**Omgivelsestemp :** -10..45°C

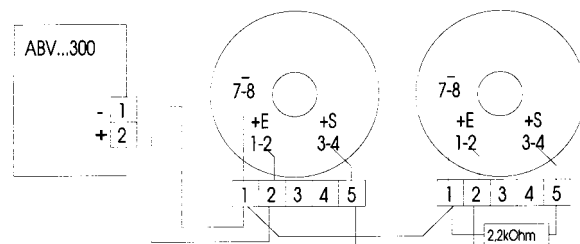
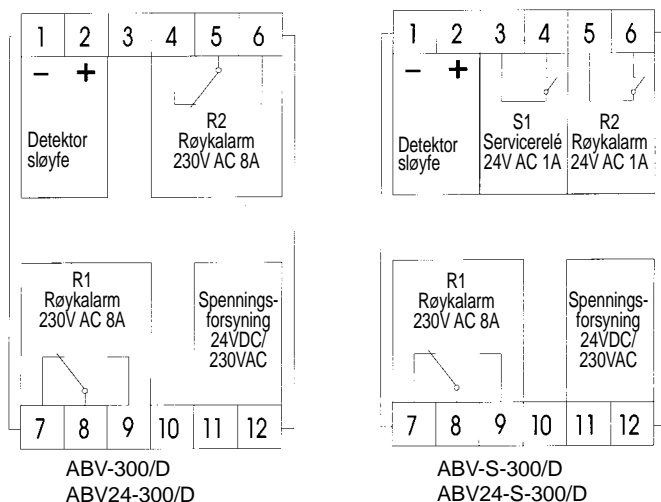
**Montering :** DIN-skinne

**Kaplingsgrad :** IP 20

### Bestillingstabell

Type nr.	Servicealarm	Spennning
ABV-300/D	Nei	230 VAC
ABV24-300/D	Nei	24 VAC/DC
ABV-S-300/D	Ja	230 VAC
ABV24-S-300/D	Ja	24 VAC/DC

### Koblings skjema



# BEVEGELSESKONTROLL

## Generelt

Bevegelseskontrollerne registrerer den usynlige varmestråling fra mennesker og andre legemer som beveger seg innenfor den overvåkede sektor. Reléutgangen kan benyttes til tenning av lys eller f.eks. alarmklokker hvis dette er ønskelig. En innbygget fotocelle kan innstilles slik at belysningen først tenner ved påvirkning etter mørkets frembrudd. Bevegelseskontrollen kjenner varmestråling opp til 16 meters avstand og tenner f.eks. utebelysningen.

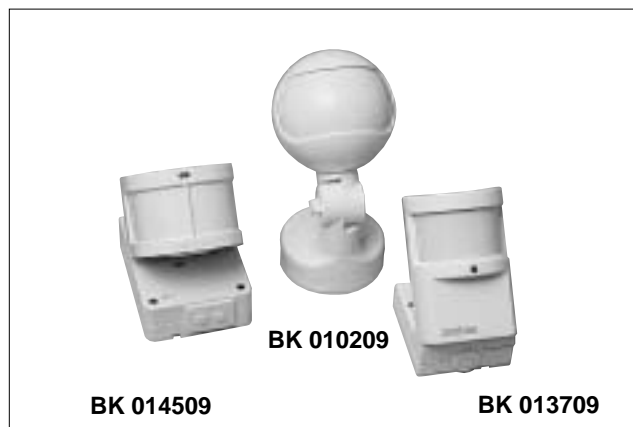
Den kan monteres ute eller inne. Universalfestet gir en enkel og eksakt justering. Følsomhet og tidsinnstilling kan justeres. Bevegelseskontroll bryter automatisk etter innstilt tid om ingen ny bevegelse registreres.

I forbindelse med en påmontert sender og en eller flere mottakere, kan det over ledningsnettets overføres et signal til inntil seks forskjellige steder.

Mottakeren som plugges i stikkontakter kan direkte tenne f.eks. en lampe i soveværelset og/eller avgi en alarmtone. Se om spesialbrosjyre.

## Muligheter

- Kan kombineres med sender/mottaker for tenning av lamper andre steder.
- Kan leveres i brun utførelse.



## Bestillingstabell

Type nr.	Maks. avstand	Detektorvinkel
BK 010209	16 m	110°
BK 014509	16 m	240°
BK 013709	10 m	180°

## Tekniske data

Type nr.:	BK 010209	BK 014509	BK013709
Spenningsstilførsel	230VAC/50Hz	230VAC/50Hz	230VAC/50Hz
Maks. belastning			
– glødelamper	2200 W	2500 W	1000 W
– halogenlamper	1000 W	2500 W	500 W
Innkoblingstid	12s -12 min.	4s -15 min.	4s -15 min.
Rekkevidde	Maks. 16 m	Maks. 16 m	Maks. 10 m
Overvåkingsvinkel	Maks. 110°	Maks. 240°	Maks. 180°
Omgivelsestemp.	-20..70°C	-25..55°C	-25..50°C
Kapslingsgrad	IP 54	IP 55	IP 54

## Koblingskjema

Bevegelseskontroll

