

---

# LYSSTYRING

<a href="#">Ledningsdimmere 230 V.....</a>	140	<a href="#">Elektronisk potensiometer .....</a>	146
<a href="#">Ledningsdimmere m/innebygd lavvolt trafo.....</a>	141	<a href="#">Tronic innbyggingsdimmer .....</a>	149
<a href="#">Dimmere.....</a>	142	<a href="#">Lavvoltstransformator .....</a>	150
<a href="#">Tronic Dimmer .....</a>	143	<a href="#">Effektmodul for lavvolt trafoer.....</a>	151
<a href="#">Tronic IR-touchdimmer m/IR-håndsender .....</a>	144	<a href="#">Tilbehør tronic trafoer.....</a>	152
<a href="#">IR-bryter m/IR-håndsender.....</a>	145		

# LEDNINGS- OG BORD/GULVDIMMERE

For lavvoltage halogen tilkoblet viklet trafo og glødelamper

## Generelt

Lednings- og bord-/gulvdimmerne er beregnet til lysregulering av lamper, bordlamper, gulvlamper o.l.

Dimmerne monteres direkte på eksisterende ledning og erstatter tradisjonelle av/på brytere.

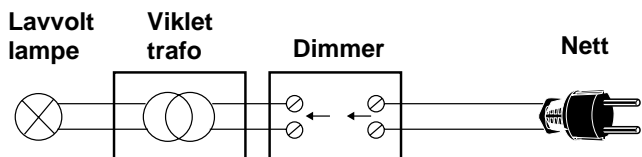
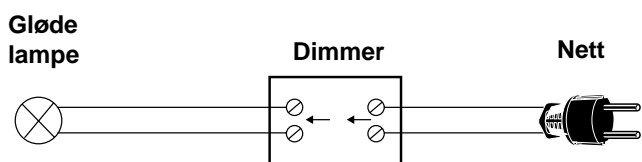
Dimmerne leveres i polarhvit, sort og gull farge. (Kun polarhvit lagerføres).



## Tekniske data

Spenningstilførsel: 230 VAC 50/60Hz  
Nominell effekt : 20..100 W  
60..300 W

## Koblingsskjema



## Bestillingstabell

Type nr.	Effekt	Farge
LD273409	20..100W	Polarhvit
LD273418	20..100W	Gull
LD2734	20..100W	Sort
LD273609	20..100W	Polarhvit
LD273618	20..100W	Gull
LD2736	20..100W	Sort
LD273909	60..300W	Polarhvit
LD273918	60..300W	Gull
LD2739	60..300W	Sort

# LEDNINGSDIMMER MED INNEBYGD LAVVOLT TRAFØ

For bord- eller gulvplassering

## Generelt

Ledningsdimmer med innebygd lavvoltage trafo er beregnet til lysregulering av bordlamper, gulvlamper o.l. Dimmerne med trafo monteres direkte på ledningen til lampen og erstatter tradisjonelle av/på-ledningsbrytere.

Dimmerne leveres i polarhvit, sort og gull. (Kun polarhvit leveres.)



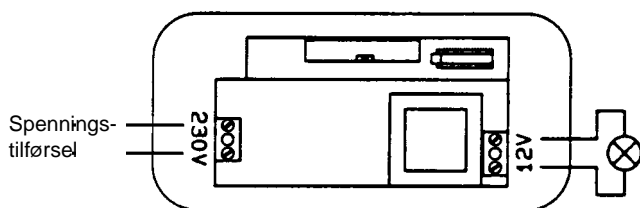
## Tekniske data

<b>Spenningstilførsel</b>	: 230 VAC
<b>Nominell effekt</b>	: 20..70 W 20..105 W
<b>Utgangsspenning</b>	: 11,8 V eff.
<b>cos φ</b>	: 0,98
<b>Omgivelsestemp.</b>	: Maks. 50°C
<b>Beskyt. mot overlast og overtemp.</b>	: Automatisk nedreg. av effekten
<b>Brannvern</b>	: Automatisk utkobling på primærside ved feil
<b>Kabellengde sekundærside</b>	: Maks. 2 m

## Bestillingstabell

Type nr.	Effekt	Farge
LDT 274209	20..70 W	Polarhvit
LDT 274218	20..70 W	Gull
LDT 2742	20..70 W	Sort
LDT 274309	20..105 W	Polarhvit
LDT 274318	20..105 W	Gull
LDT 2743	20..105 W	Sort

## Koblingskjema



# DIMMERE

For glødelamper, lysstoffrør og Tronic trafoer

## Generelt

Standarddimmere dekker de aller fleste behov for regulering av innendørs belysningsanlegg. Dimmerene er tilpasset RS systemet og monteres i standard veggbokser.

For veggmontasje kan benyttes ELKO'S påveggkappe type L889.

Dimmerne leveres i polarhvit farge som standard.

For å kunne dimme større effekter av glødelamper kan det sammen med dimmertype D286701 benyttes inntil 10 stk. Tronic effektmoduler. Dette gjør det mulig å dimme inntil 7300W. Dimmer D286701 er også utstyrt med elektronisk sikring (ingen sikring å skifte) samtidig som den dimmer lyd-løst (ingen dur).

## Tekniske data

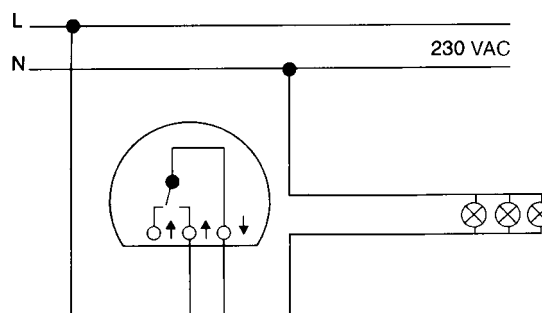
<b>Spenningsstilførsel :</b>	230 VAC
<b>Nominell effekt :</b>	10..315 W
	60..400 W
	60..600 W
	25..600 W
	20..500 W



## Bestillingstabell

Type nr.	Belastning	Betjening
D286701	10..315 W glødelamper	Trykk/Vri
D283001	60..400 W glødelamper	Trykk/Vri
D286001	60..600 W glødelamper	Trykk/Vri
D286501	25..600 VA lysstoffrør	Trykk/Vri
D286601	20..500 VA viklet trafo	Trykk/Vri

## Koblings skjema



# TRONIC DIMMER 315W

For dimming av Tronic trafoer og 230V glødelamper

## Generelt

Bruksområdet er dimming av Tronic trafoer og 230 V glødelamper inntil 315 W. Dimmerne er tilpasset RS systemet. Dekkplate for polarhvit utførelse følger med.

Tronic dimmer 315 W med trykk/veksel-bryter fungerer etter faseavsnittprinsippet. Innebygd "softstart" øker levetiden til de tilkoblede lyspærene.

Tilkobling av inntil 10 Tronic effektmoduler på 700 W for innbygging gjør det mulig å dimme belysningsanlegg inntil 7300 W. Hvis man kobler til effektmoduler, må Tronic dimmerbelastning begrenses til maks. 300 W og min. 10 W.

Elektronisk utkobling ved kortslutning (ingen sikring å skifte) med automatisk gjeninnkobling for kortslutninger inntil maks. 7 sek. Lengre kortslutninger fører til automatisk utkobling av apparatet. Gjeninnkobling skjer ved å slå dimmeren av og på. En integrert overbelastningsbeskyttelse regulerer ned utgangseffekten avhengig av omgivelsestemperaturen.

## Muligheter

- Større effekter ved å koble til Tronic effektmoduler.
- Påvegg montasje, bruk ELKO's L889.

## Tekniske data

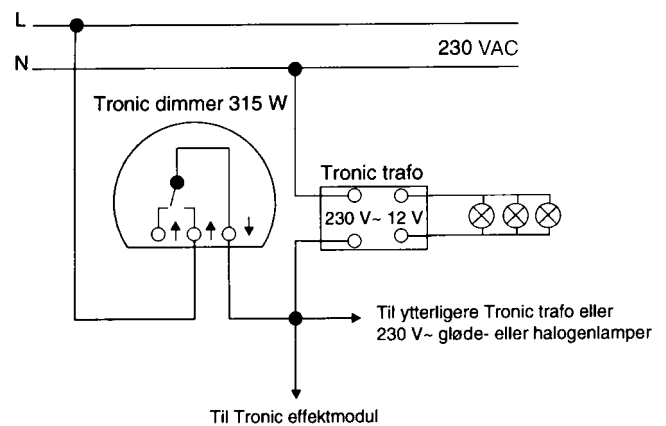
<b>Spenningstilførsel</b>	: 230 VAC
<b>Tilkoblingseffekt</b>	: 10...315 W
	- Tronic trafo
	- 230 V glødelamper
	- 230 V halogenlamper
	- Blandingslast til spesifiserte belastningstyper.
<b>Overlastbeskyttelse</b>	: Automatisk nedregulering av last.
<b>Kortslutningssikring</b>	: Elektronisk utkobling ved kortslutning - ingen sikring å skifte.
<b>Tilkobling av effektmodul:</b>	10 med min. 10 W grunnbelastning.
<b>Montering</b>	: Standard veggboкс eller som påvegg. Dyp veggboкс anbefales.



## Bestillingstabell

Type nr.	Farge	Betjening
D286701	Polarhvit	Trykk/Vri

## Koblings-skjema



# TRONIC IR-TOUCH-DIMMER M/IR-HÅNDSENDER

For dimming av Tronic-trafoer og 230V glødelamper

## Generelt

For dimming av Tronic trafoer og 230 V glødelamper inntil 240 W med IR-håndsender eller ved berøring.

Tilkobling av slavedimmere, mekaniske impulsbrytere eller IR-brytere med impuls er mulig. Belysningen kan slås av/på og dimmes fra flere steder. IR-touchdimmer 240 W med berøringsknapp arbeider etter faseavsnittprinsippet. Dette gjør at den vanlige drossel mot radiostøy er fjernet, og Tronic touch-dimmer er derfor brumfri. "Softstart" ved innkoblingen øker levetiden til de tilkoblede lyspærene. Ved et kort trykk på berøringsknappen slår Tronic touch-dimmeren belysningen på/av. Ved et lengre trykk på berøringsknappen dimmes belysningen. Leveres med 4 eller 8 kanaler for fjernbetjening av IR-touchdimmer.

## Muligheter

Ved å tilkoble Tronic effektmoduler 700 W kan man dimme store lysanlegg. Dersom effektmodul tilkobles, må Tronic touch-dimmer begrenses til maks. 225 W, min. 20 W. Tronic touch-dimmer 240 W kan omkobles til minne-funksjon.

## Tekniske data

### Håndsender

Maks. rekkevidde : 12 m

Fysiske mål LxBxH : 155x39x22

### Touch dimmer innsats

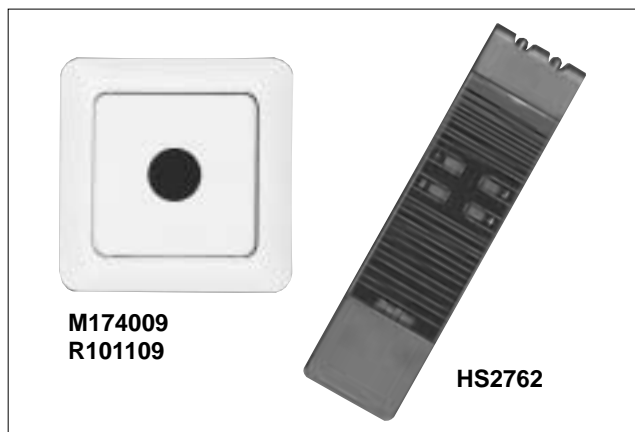
Spenningsstilførsel : 230 VAC

Nominell effekt : 10..315W

20..500VA

60..500W

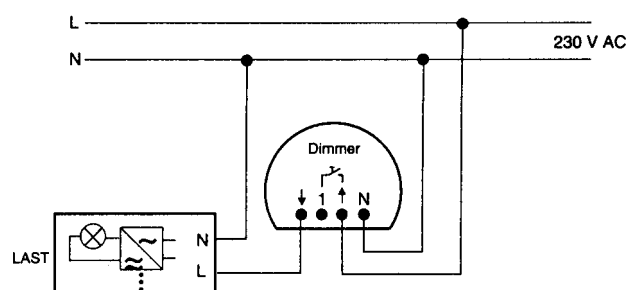
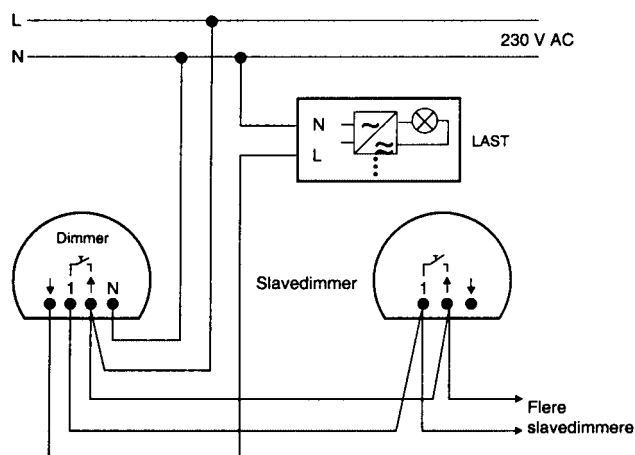
Montering : Standard veggboкс



## Bestillingstabell

Type nr.	Beskrivelse
TD 2751	60..500W touch dimmer innsats glødelamper
TD 2752	20..500VA touch dimmer innsats viklet trafo
TD 2942	20..315W touch dimmer innsats tronic trafo
M 174009	Knapp med IR-mottaker
R 101109	Enkelramme, hvit
R 101209	Dobbelramme, hvit
HS 2761	IR-håndsender, 8 kanaler
HS 2762	IR-håndsender, 4 kanaler

## Koblings skjema



# IR-BRYTER FOR HIMLING EL. INNFELLINGSBOKS

For betjening av lyskurser og lignende uten bruk av ledninger

## Generelt

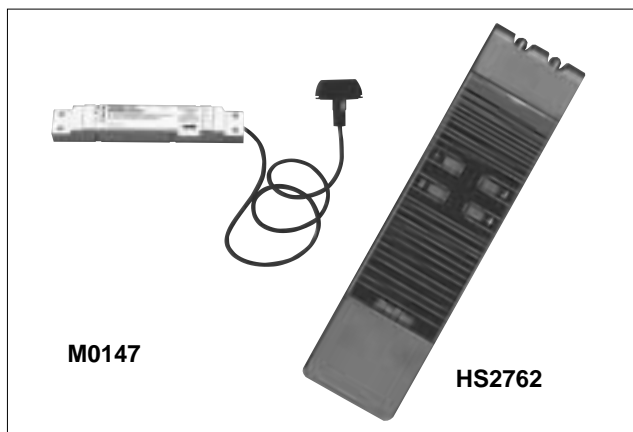
Systemet består av en mottaker for montering i himling eller boks og en håndsender for betjening av inntil 4 kanaler. Den er spesielt praktisk der det ikke er mulig med et fast sted lyset skal styres fra, eksempelvis konferansesaler hvor man kan dele rommet opp i flere saler. Det er også et praktisk hjelpemiddel der det på grunn av utseende ikke er mulig å trekke frem ledning til bryteren eller på steder det er ønskelig med bryteren plassert på flyttbare møbler eller lignende.

## Muligheter

- Kan leveres for veggmontasje (sender).
- Kan tilkobles dimmer.
- Kan benytte inntil 4 mottakere i samme lokale.

## Tekniske data

<b>Spenningsforsyning</b>	: 230 VAC
<b>Belastning</b>	: Maks. 1000VA
<b>Omgivelsestemperatur</b>	: 0..60°C
<b>Mål bryter</b>	: 187x28x28 mm
<b>Mål mottaker</b>	: Ø 46x18 mm
<b>Antall kanaler</b>	: 4
<b>Antall utganger</b>	: 1



## Bestillingstabell

Type nr.	Beskrivelse
M 0147	Mottaker for takmontasje av/på
M 0156	Mottaker for takmontasje puls
HS 2761	Håndsender 8/64 kanaler
HS 2762	Håndsender 4 kanaler

# ELEKTRONISK POTENSIOMETER

For betjening av elektroniske ballaster (EVG)

## Generelt

Elektronisk potensiometer brukes mer og mer i dagens lysstyringssystemer for å opprettholde konstant lys i lysstofførarmaturer. Det elektroniske potensiometeret, som passer til en standard veggboкс, gir ut et 0..10VDC signal til et antall EVG'er slik at lysene dimmes likt. Det er anbefalt å bruke EVG'er fra samme leverandør slik at det ikke blir forskjellig lysstyrke i armaturene. Det elektroniske potensiometeret har også innebygget en bryter for 230VAC

## Muligheter

- Kan bryte større laster ved hjelp av kontaktor.

## Tekniske data

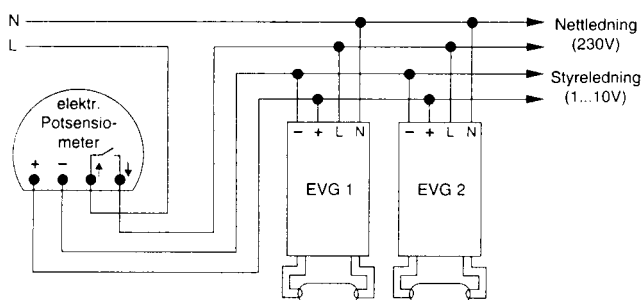
**Maks. styrespenning** : 12 VDC  
**Min. styrespenning** : 0,7VDC  
**Maks. styrestrøm** : 40mA  
**Bryteevne hovedstrøm** : 1380VA 6A

## Bestillingstabell

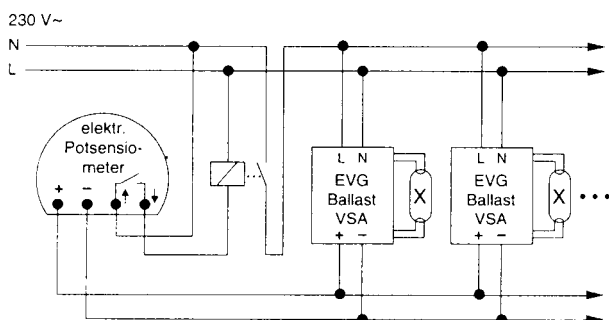
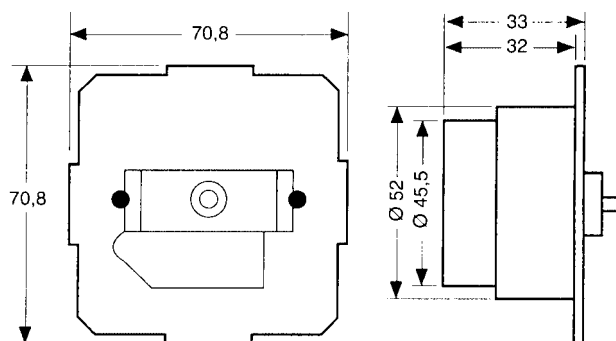
Type nr.	Beskrivelse
EP 2891	Elektronisk potensiometer



## Koblingskjema

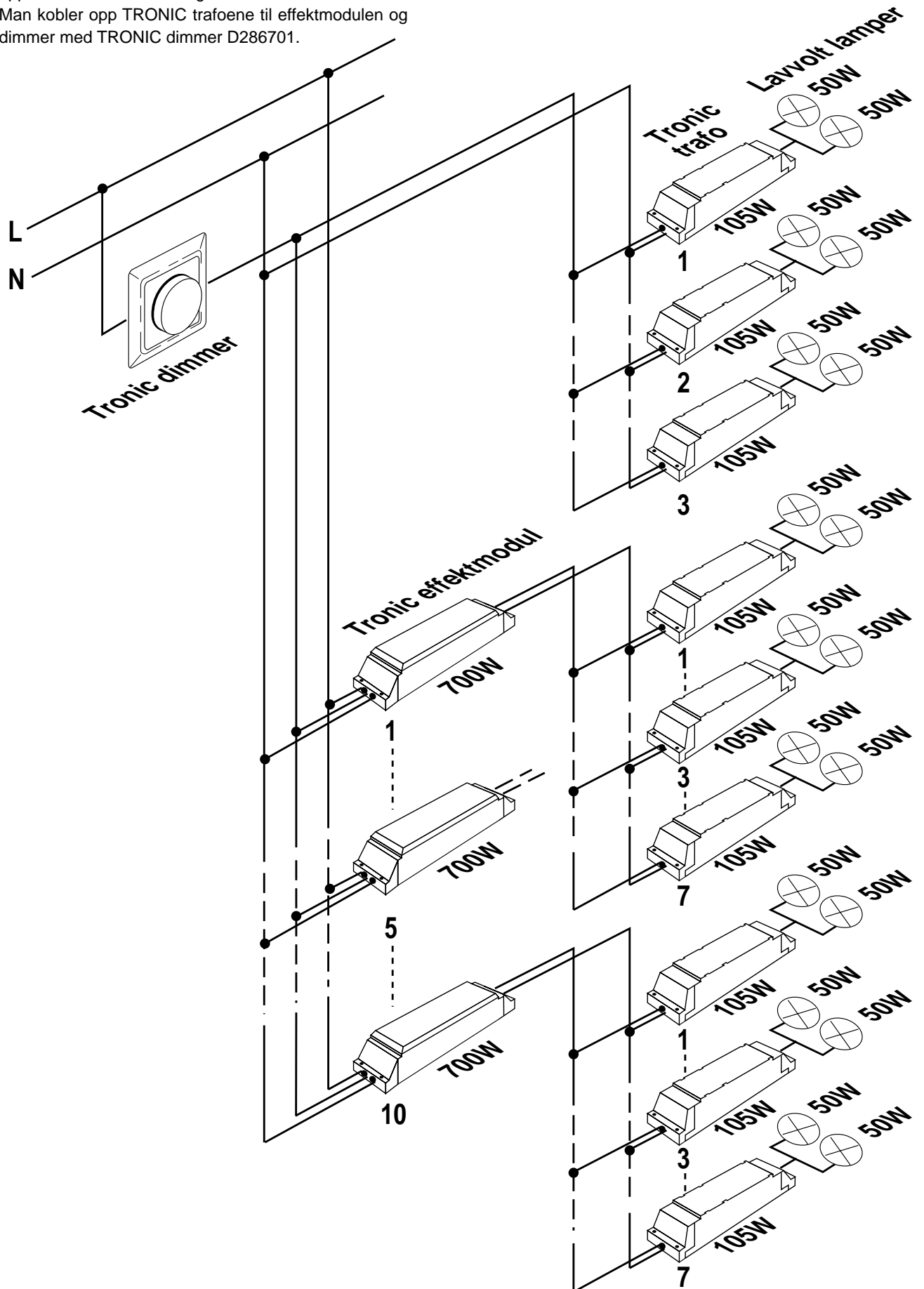


## Målskisse



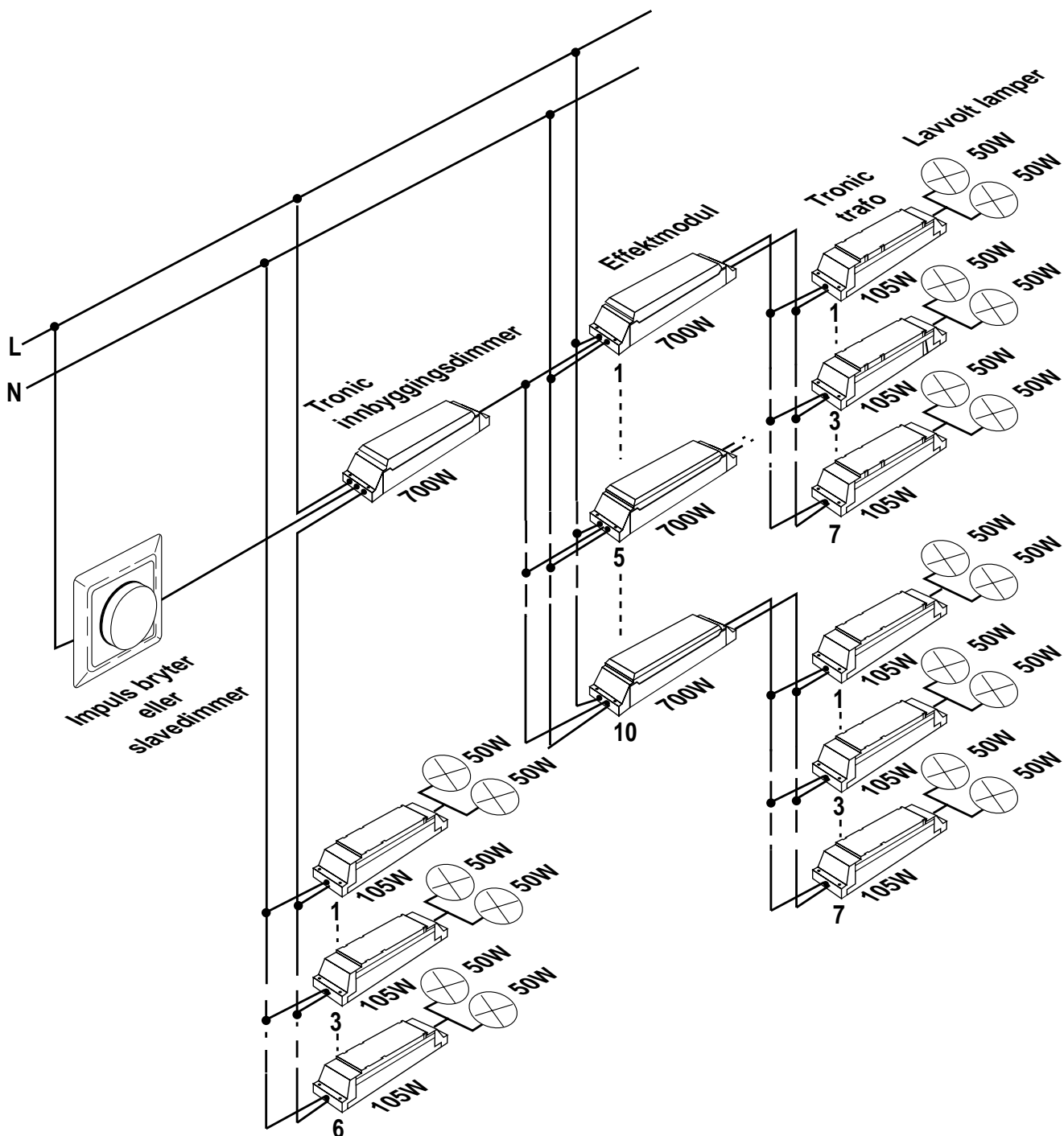
# DIMMING AV LAVVOLT HALOGEN - MAKS 7300 W

Ved hjelp av effektmodul EM2868 kan man nå dimme opp til 7300 W lavvolt halogen fra en dimmer.  
Man kobler opp TRONIC trafoene til effektmodulen og dimmer med TRONIC dimmer D286701.



# DIMMING AV LAVVOLT HALOGEN - MAKS 7600 W

TRONIC innbyggingsdimmer kan monteres i himling eller andre egnede steder. Dimmingen skjer ved hjelp av en impulsbryter.



8

# TRONIC INNBYGGINGS-DIMMERE 700 W

## Generelt

Bruksområdet er dimming av Tronic trafoer og 230 V glødelamper inntil 700 W.

Egnet for innbygging i himling med minste hulldiameter  $\varnothing$  63 mm eller til påvegg-motasje.

Tronic innbyggings-dimmer 700 W arbeider etter faseavsnittprinsippet. Innebygd "softstart" øker levetiden til de tilkoblede lyspærene.

Tronic innbyggings-dimmer 700 W betjenes via mekaniske impulsbrytere eller IR-brytere med impuls. Ved rask berøring av bryteren slås Tronic innbyggings-dimmer av og på. Ved langsom berøring dimmes lyset trinnløst. På dimmeren er det en bryter hvor man kan velge om den skal være med eller uten lysminne.

Ved innkobling av Tronic effektmoduler 700 W, kan belysningsanlegget dimmes med høyere effekter.

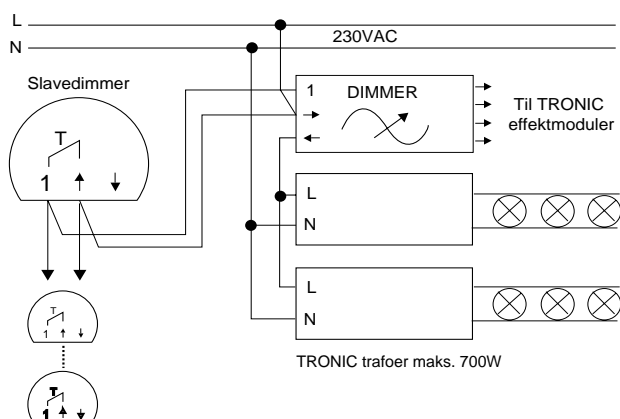
Med effektmodul må belastningen over Tronic dimmer beregnes til maks. 600 W, min. 100 W.

Elektronisk utkobling ved kortslutning (ingen sikring å skifte) med automatisk gjeninnkobling for kortslutninger inntil maks. 7 sek. Lengre kortslutninger fører til automatisk utkobling av apparatet. Gjeninnkobling skjer ved å slå dimmeren av og på. En integrert overbelastningsbeskyttelse regulerer ned utgangseffekten avhengig av omgivelsestemperaturen. Hvis omgivelsestemperaturen er for høy, vil en overtemperatursikring bryte utgangen til Tronic innbyggings-dimmer. Gjeninnkobling skjer automatisk når Tronic dimmer avkjøles.

## Muligheter

- Kan styres med vanlig impulsbryter.
- Kan styres med IR-bryter.
- Større effekter ved å tilkoble Tronic effektmoduler. (7600 W)

## Koblingsskjema



## Bestillingstabell

Type nr.	Beskrivelse	Effekt
ID2943	Innbyggingsdimmer	700W

## Tekniske data

<b>Nominell spenning</b>	: 230 VAC
<b>Tilkoblingseffekt</b>	: 50..700 W - Tronic trafo - 230 V glødelamper - 230 V halogenlamper - Blandingslast til spesifiserte belastningstyper.
<b>Kortslutningssikring</b>	: Elektronisk utkobling ved kortslutning - ingen sikring å skifte.
<b>Overtemperatursikring</b>	: Elektronisk utkobling med automatisk gjeninnkobling ved nedkjøling.
<b>Maks. omgivelsestemp.</b>	: 45°C
<b>Maks. temp. på kapsling</b>	: 70°C
<b>Mål L x B x H (mm)</b>	: 212 x 48,5 x 46
<b>Minste hulldiam. i himling:</b>	: $\varnothing$ 63 mm
<b>Betjening av dimmer</b>	: Via slavedimmere, mekaniske impulsbrytere, infrarød bryter med impuls
<b>Tilkobling av effektmodul :</b>	: 10 med min. 100 W grunnbelastning.

# LAVVOLTTRANSFORMATOR

## TRONIC TRAFØ

### Generelt

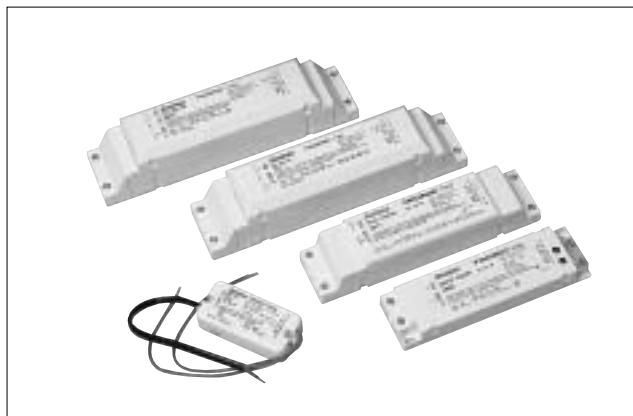
TRONIC Trafo er en kortslutningssikker lavvolttrafo beregnet for dimming med TRONIC dimmer. Ved å sammenkoble TRONIC effektmodul kan man dimme opp til 7600W fra en TRONIC dimmer. Trafoene er beskyttet mot overtemperatur og overspenning.

Virkningsgraden er høy og tapseffekten er liten pga.  $\cos \varphi = 0,98$ . Trafoen har såkalt softstart - ingen strømspisser ved innkobling. Dette er skånsomt for lampene. Belastningen kan være 100% av påtrykt, men hvis trafoene blir underbelastet, kan man få flimring.

Maksimum lengde på sekundærledningene er 2 meter.

Trafoene avgir liten egenvarme og kan monteres i himling, f.eks. gjennom hullet til armaturene. Minste hull diameter er 56 mm.

Alle trafoene har integrert strekkavlastning.



### Muligheter

- Kortslutningssikker (ingen sikring).
- Kan dimmes med TRONIC dimmere.
- Kan fjernstyres ved hjelp av IR-håndsender og IR TRONIC dimmer.

### Bestillingstabell

Type nr.	Effekt
TT 2994	10..35 W
TT 2986	20..60 W
TT 2967	20..70 W
TT 2973	20..105 W
TT 297401	20..105 W
TT 2971	75..150 W
TT 2972	50..200 W

### Tekniske data

Produkt	TT2994	TT2986	TT2967	TT2973	TT297401	TT2971	TT2972
Spenningsstilførsel	230V/50Hz	230V/50Hz	230V/50..60Hz	230V/50Hz	230V/50..60Hz	230V/50Hz	230V/50Hz/DC
Nominell effekt	10..35W	20..60W	20..70W	20..150W	20..150W	75..150W	50..200W
Utgangsspenning	11,7V Eff.	11,8V Eff.	11,8V Eff.	11,7V Eff.	11,8V Eff.	11,7V Eff.	11,5V Eff.
Virkningsgrad	92%	92%	92%	95%	95%	95%	95%
Effektfaktor	$\cos\varphi=0,98$	$\cos\varphi=0,98$	$\cos\varphi=0,98$	$\cos\varphi=0,98$	$\cos\varphi=0,98$	$\cos\varphi=0,98$	$\cos\varphi=0,98$
Maks omgivelsestemp.	50°C	50°C	65°C	50°C	50°C	50°C	45°C
Fysiske mål LxBxH	73x35,5x18	154x44x32	154x44x32	180x44x34	175x42x18	212x48,5x46	212x48,5x46

# EFFEKTMODUL FOR LAVVOLT TRAFØER

## TRONIC effektmodul 700W for innbygging

### Generelt

TRONIC effektmodul kan sammen med TRONIC dimmer 315W, TRONIC touch-dimmer 315W eller TRONIC innbyggingsdimmer 700W ved spesielle sammenkoblinger med TRONIC trafoer dimme opptil 7500W.

TRONIC effektmodul arbeider etter fasesnittprinsippet og er fri for "brum". Den har også innbygd "softstart" som øker levetiden for tilknyttede lyspærer.

Effektmodulen har elektronisk utkobling ved kortslutning, dvs. ingen manuell sikring med automatisk gjeninnkobling for kortslutninger inntil maks. 7 sek.

Lengre kortslutninger gir automatisk utkobling av apparatet. Gjeninnkobling skjer ved at spenningen til effektmodulen kortvarig utkobles. En innebygd overbelastningsbeskyttelse regulerer ned utgangseffekten avhengig av omgivelsestemperaturen. Hvis temperaturen i modulen blir for høy, vil en overtemperatursikring bryte utgangssignalet fra TRONIC effektmodulen. Gjeninnkoblingen skjer automatisk når modulen avkjøles.

Montering skjer enten på vegg eller innebygget med minimum hulldiameter Ø 63 mm.

### Muligheter

- Kan parallellkobles for styring av effekter opp til 7500 W.

### Tekniske data

**Nominell spenning** : 230V AC

**Belastning med**

**styreinngang** : Ca. 1W (på klemme «1»)

**Tilkoblingseffekt** : 20..700W

- TRONIC Trafo og lavvoltage halogenlamper
- 230V glødelamper
- 230V halogenlamper
- Blandingslast til spesifiserte belastningstyper

**Kortslutn.sikring** : Elektronisk utkobling ved kortslutning, ingen sikring å skifte

**Overtemp.sikring** : Elektronisk utkobling med automatisk gjeninnkobling ved nedkjøling

**Maks. omgiv.temp.** : T<sub>a</sub> maks. 45°C

**Maks. temperatur**

**på kapsling** : T<sub>c</sub> maks. 70°C

**Mål LxBxH (mm)** : 212 x 48,5 x 46

**Minste hulldiameter**

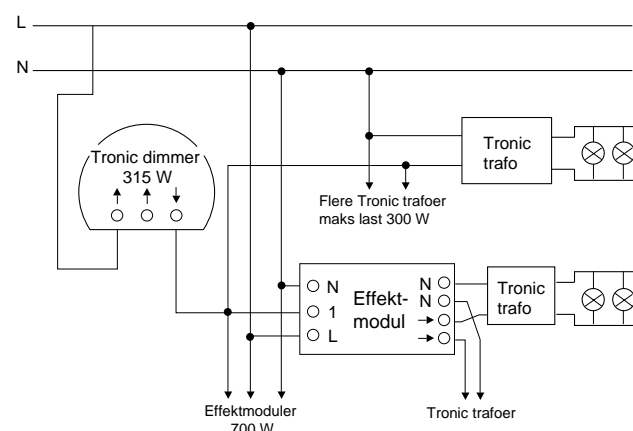
**i himling** : Ø 63 mm



### Bestillingstabell

Type nr.	Beskrivelse	Effekt
EM 2868	Effektmodul	700W

### Koblings skjema



# TILBEHØR TRONIC TRAFØER

## Overspenningsbeskyttelse og avgrening

### Generelt

**OSM 0142** er et overspenningsmodul for TRONIC trafoer. TRONIC trafoer er sikre mot transienter opp til 1500 V. For å sikre mot transienter høyere enn 1500 V, (som kan oppstå ved utkobling av f.eks. lysstoffrør og andre induktive laster), skal det installeres adskilte lastkurser for TRONIC trafoer.

På slike anlegg anbefales det å montere inn ekstra overspenningsbeskyttelse på primærsiden. Disse skal tilkobles parallelt med trafoene (se skjema). Et overspenningsmodul er tilstrekkelig for ca. 10 trafoer pr. kurs.

Dimmer til TRONIC trafoene er TRONIC dimmer og man må da koble overspenningsbeskyttelsen parallelt med seriekobling til TRONIC dimmeren og TRONIC trafo (se skjema).

**AG 0140** er en avgrening med 6 uttak for tilkobling på sekundærsiden (12 V) for f.eks. TRONIC trafoer.

### Tekniske data

#### OSM 0142

**Nominell spenning** : 230V AC/50Hz

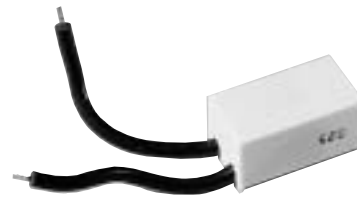
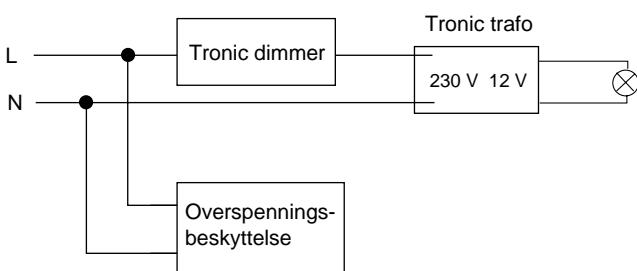
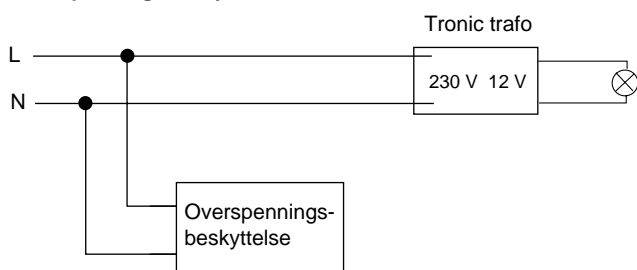
**Nominell avledningsstøtstrøm**: 4,5 kA(1x)  
1,0 kA (100x)

#### AG 0140

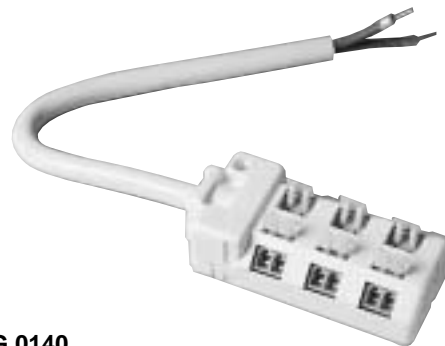
**Tilkobling** : Dobbel stikklemme,  
maks. 2,5 mm<sup>2</sup>

### Koblingsskjema

#### Overspenningsbeskyttelse



OSM 0142



AG 0140

### Bestillingstabell

Type nr.	Beskrivelse
OSM 0142	Overspenningsbeskyttelse
AG 0140	Avgrening

#### Avgrening

