
FUKTIGHET

[Hygrostater](#)112

[Fuktighet- og temperaturtransmitter](#)113

HYGROSTATER

Med hårelement

Generelt

Hygrostatene leveres i 1 eller 2 trinn med vekselkontakt. De er utmerket for å regulere luftfuktigheten i rom og kanal, og for styring av befukter eller avfukter. Alle typer har liten drift over tid og alle følerelementer kan enkelt byttes ut. Kalibrering av område og settpunkt er enkelt å utføre.

Tekniske data

| | HR1/HR2 | HMH/HMH2 |
|-----------------------|----------------------------|-------------|
| Bryterkapasitet | : 5A/250 VAC | 10A/250 VAC |
| Koblingsdifferanse | : ±4% RH | ±3% RH, 45% |
| Område % RH | : 10..95 | 10..100 |
| Kapslingsgrad | : IP 21 | IP 54 |
| Maks.omgivelses-temp. | : 40°C | 60°C |
| Montering | : Vegg | Kanal/Vegg |
| Trinn-intervall,%RH | : HR2:0..30 (justerbar) | HMH2:0..25 |
| Vekt | : 125 gr | 600 gr |



Bestillingstabell

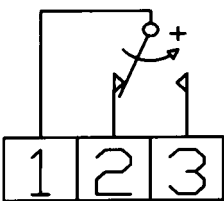
| Type nr. | Område % RH | Utførelse | Trinn |
|----------|-------------|-----------|-------|
| HR1 | 10 .. 95 | Rom | 1 |
| HR2 | 10 .. 95 | Rom | 2 |
| HMH | 10 .. 100 | Kanal | 1 |
| HMH2 | 10 .. 100 | Kanal | 2 |

Muligheter

- HMH kan monteres på vegg, brakett følger med.
- Kan leveres med beskyttelsesrør til HMH for områder med f.eks. mye støv.
- Kan justere trinn-intervallet (HR2,HMH2)

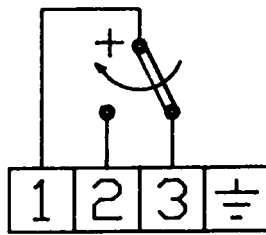
Koblings skjema

HR 1



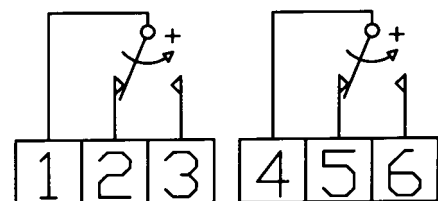
Befuktning = 1 + 2
Avfuktning = 1 + 3

HMH



Befuktning = 1 + 3, avfuktning = 1 + 2

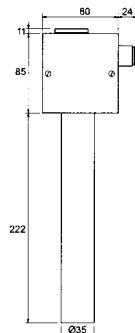
HR 2/HMH 2



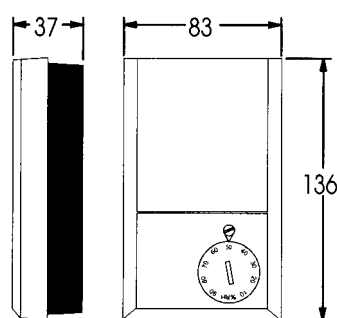
1. Befuktning i to steg = 1+2 og 4+5
2. Avfuktning i to steg = 1+3 og 4+6
3. Befuktning og avfuktning = 1+2 og 4+6

Målskisse

HMH



HR



FUKTIGHETS-OG TEMPERATURTRANSMITTER

For kanalmontasje i klima- og luftbehandlingsanlegg

Generelt

HDT/HTDT3200 er spesielt produsert for montering i ventilasjonskanaler eller tilsvarende. Sensoren benytter et kapasitivt tynnfilmselement og målesignalene overføres til den innebygde elektronikken, som gir ut et 0..10V signal basert på den relative fuktigheten. Giverene leveres med et membranfilter over elementet som standard. Dette kan byttes til et spesielt filter som anbefales å bruke i forurensede miljøer. HDT/HTDT3200-serien har god nøyaktighet, $\pm 3\%$ RH, og meget god langtidsstabilitet. Sensorene tilkobles spenningsforsyning på enten 24VAC eller 15..35VDC og de oppfyller kravene for gjeldende Europeiske EMC standard, CENELEC EN50081-1 / EN50082-1, samt at komponentene er CE-merket.

Muligheter

- Kan leveres med kombinert fukt/temp.element, HTDT 3200.
- Kan tilkobles enten 24VAC eller 15..35VDC.
- Kan leveres med filter for bruk i forurensede miljøer.

Tekniske data

Spenningstilførsel : 24VAC, $\pm 20\%$ eller 15..35 VDC
Strømforbruk : 15mA
Materiale, kapsling : ABS-plast
Kapslingsgrad : IP 65
Omgivelsestemp. : -5..50°C
Vekt : 250 gr.

Fuktighet

Giverelement : Kapasitivt tynnfilmselement
Måleområde : 20..95% RH
Utsignal : 0..10V (2..9,5V)
Nøyaktighet : $\pm 3\%$ RH (40..60% RH),
 $\pm 5\%$ RH forøvrig

Temperatur (HTDT3200)

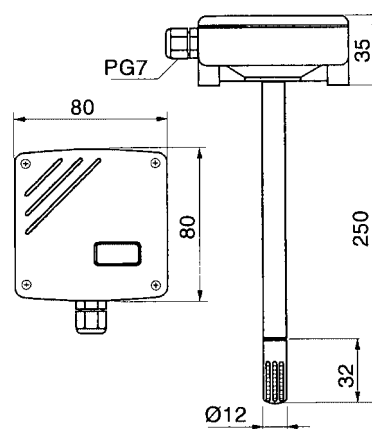
Temperaturgiver : KF6544
Måleområde : 0..50°C
Utsignal : 0..10V
Nøyaktighet : $\pm 0,7^\circ\text{C}$ ved 20°C



Bestillingstabell

| Type nr. | Område % RH | Utsignal fukt. | Utsignal temp. |
|----------|----------------|-------------------|-------------------|
| HDT3200 | 20..95% | 0..10V | |
| HTDT3200 | 20..95% | 0..10V | 0..10V |

Målskisse



Koblings skjema

HDT3200

- 1 Matespenning
- 2 Systemnull
- 3 Utsignal fukt 0..10 V DC

HTDT3200

- 1 Matespenning
- 2 Systemnull
- 3 Utsignal fukt 0..10 V DC
- 4 Utsignal temp. 0..10 V DC

FUKTIGHET- OG TEMPERATURTRANSMITTER

For veggmontasje i klima- og luftbehandlingsanlegg

Generelt

HRT/HTRT350-serien er produsert for veggmontasje. Sensoren benytter et kapasitivt tynnfilmselement og målesignalene overføres til den innebygde elektronikken, som gir ut et analogt signal basert på den relative fuktigheten. Giverene leveres med et membranfilter over elementet som standard. Dette kan byttes til et spesielt filter som anbefales å bruke i forurensede miljøer. HRT/HTRT350-serien har god nøyaktighet, $\pm 3\%$, i området 40..60% RH og de har meget god langtidsstabilitet. Sensorene tilkobles spenningsforsyning på enten 24VAC eller 15..35VDC og de oppfyller kravene for gjeldende Europeiske EMC standard, CENELEC EN50081-1 / EN50082-1, samt at komponentene er CE-merket.

Muligheter

- Kan leveres med kombinert fukt/temp.element, HTRT250.
- Kan tilkobles enten 24VAC eller 15..35VDC.
- Kan leveres med filter for bruk i forurensede miljøer.

Tekniske data

Spenningsstilførsel : 24V AC $\pm 20\%$ eller 15..35 VDC

Spenningsstilførsel..-420 : 20..28VDC

Strømforbruk : 15mA (0..10V)

Materiale, kapsling : ABS-plast

Kapslingsgrad,

HRT, HTRT : IP 20

Kapslingsgrad,

HRT350, HTRT350 : IP 65

Omgivelsestemp. : -5..50°C

Vekt : 200 gr.

Fuktighet

Giverelement : Kapasitivt tynnfilmselement

Måleområde : 20..95% RH

Utsignal : 0..10V

Utsignal..-420 : 4..20mA

Nøyaktighet : $\pm 3\%$ (40..60%RH), $\pm 5\%$ på resten

Temperatur (HRT250, HTRT350)

Temperaturgiver : KF6544

Måleområde : 0..50°C

Utsignal : 0..10V

Utsignal..-420 : 4..20mA

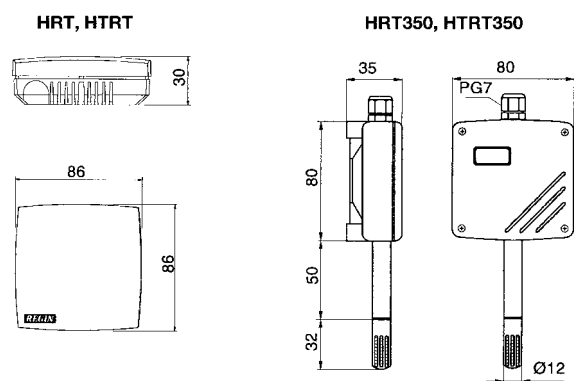
Nøyaktighet : $\pm 0,7^\circ\text{C}$ ved 20°C



Bestillingstabell

| Type nr. | Område % RH | Område temp. | Utsignal fukt. | Utsignal temp. |
|-------------|-------------|--------------|----------------|----------------|
| HRT | 20..90% | | 0..10V | |
| HRT-420 | 20..90% | | 4..20mA | |
| HRT350 | 20..95% | | 0..10V | |
| HRT350-420 | 20..95% | | 4..20mA | |
| HTRT | 20..90% | 0..50° | 0..10V | 0..10V |
| HTRT-420 | 20..90% | 0..50° | 4..20mA | 4..20mA |
| HTRT350 | 20..95% | 0..50° | 0..10V | 0..10V |
| HTRT350-420 | 20..95% | 0..50° | 4..20mA | 4..20mA |

Målskisse



Koblingskjema

HRT

HRT350

- 1 Matespenning
- 2 Systemnull
- 3 Utsignal 0..10 V DC

HRT-420

HRT350-420

- 1 Matespenning
- 2 Utsignal 4..20 mA
- 3

HTRT

HTRT350

- 1 Matespenning
- 2 Systemnull
- 3 Utsignal fukt 0..10 V DC
- 4 Utsignal temp. 0..10 V DC

HTRT-420

HTRT350-420

- 1 Matespenning
- 2 Utsignal fukt 4..20 mA
- 3 Utsignal temp. 4..20 mA
- 4

FUKTIGHET- OG TEMPERATURTRANSMITTER

For veggmontasje i industrielle applikasjoner

Generelt

HRT/HTRT250-serien er produsert for veggmontasje og kan også monteres utvendig. Ved utvendig montasje komplimenteres sensoren med en beskyttelse for å redusere eventuelle målefeil. Sensoren benytter et kapasitivt tynnfilmselement og målesignalene overføres til den innebygde elektronikken, som gir ut et 0..10V signal basert på den relative fuktigheten. Giverene leveres med et membranfilter over elementet som standard. Dette kan byttes til et spesielt filter som anbefales å bruke i forurensede miljøer. HRT/HTRT250-serien har stor nøyaktighet, $\pm 2\%$ RH, og meget god langtidsstabilitet. Sensorene tilkobles spenningsforsyning på enten 24VAC eller 20..35VDC og de oppfyller kravene for gjeldende Europeiske EMC standard, CENELEC EN50081-1 / EN50082-1, samt at komponentene er CE-merket.

Muligheter

- Kan leveres med kombinert fukt/temp.element, HTRT250.
- Kan tilkobles enten 24VAC eller 20..35VDC.
- Kan leveres med filter for bruk i forurensede miljøer.
- Kan leveres med en spesiell kapsling for montering ute.

Tekniske data

Spenningstilførsel : 24VAC $\pm 20\%$ eller 20..35 VDC
Strømforbruk : 15mA (0..10V)
Materiale, kapsling : ABS-plast
Kapslingsgrad : IP 65
Omgivelsestemp. : -20..50°C
Vekt : 250 gr.

Fuktighet
Giverelement : Kapasitivt tynnfilmselement
Måleområde : 0..100% RH
Utsignal : 0..10V, 4..20mA
Nøyaktighet : $\pm 2\%$ (0..90% RH),
 $\pm 3\%$ (90..100% RH)

Temperatur (HTRT250, HTRT250-420)

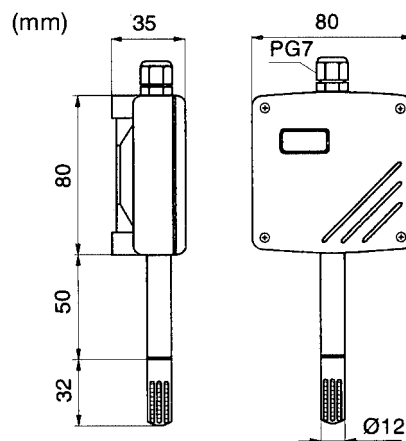
Temperaturgiver : KF6544
Måleområde : -20..80°C
Utsignal : 0..10V, 4..20mA
Nøyaktighet : $\pm 0,4^\circ\text{C}$ ved 20°C



Bestillingstabell

| Type nr. | Område % RH | Område temp. | Utsignal fukt. | Utsignal temp. |
|-------------|-------------|--------------|----------------|----------------|
| HRT250 | 0..100% | | 0..10V | |
| HRT250-420 | 0..100% | | 4..20mA | |
| HTRT250 | 0..100% | -20..80° | 0..10V | 0..10V |
| HTRT250-420 | 0..100% | -20..80° | 4..20mA | 4..20mA |

Målskisse



Koblingsskjema

HRT250

- 1 Matespenning
- 2 Systemnull
- 3 Utsignal fukt 0..10 V DC

HRT250-420

- 1 Matespenning
- 2 Utsignal fukt 4..20 mA

HTRT250

- 1 Matespenning
- 2 Systemnull
- 3 Utsignal fukt 0..10 V DC
- 4 Utsignal temp. 0..10 V DC

HTRT250-420

- 1 Matespenning
- 2 Utsignal fukt 4..20 mA
- 3 Utsignal temp. 4..20 mA

FUKTIGHETS-OG TEMPERATURTRANSMITTER

For kanalmontasje i industrielle applikasjoner (høy nøyaktighet)

Generelt

HDT/HTDT2200-serien er spesielt produsert for montering i ventilasjonskanaler eller tilsvarende og de har god motstandskraft i forurensede miljøer. Giverene leveres med et membranfilter over elementet som standard. Dette kan byttes til et spesielt filter som anbefales å bruke i forurensede miljøer. Sensorene benytter et kapasitivt tynnfilmselement og målesignalene overføres til den innebygde elektronikken, som gir ut et analogt signal basert på den relative fuktigheten. HDT/HTDT2200-serien har stor nøyaktighet, $\pm 2\%$, i området 0..90% RH, og har meget god langtidsstabilitet. Elementet reagerer hurtig ved forandring i fuktigheten og har i tillegg en lav hysteres. Elementet tåler fuktighet opp til 100%, uten at nøyaktigheten påvirkes. Sensorene tilkobles spenningsforsyning på enten 24VAC eller 20..35VDC og de oppfyller kravene for gjeldende Europeiske EMC standard, CENELEC EN50081-1 / EN50082-1, samt at komponentene er CE-merket.

Muligheter

- Kan leveres med kombinert fukt/temp.element, HTDT.
- Kan tilkobles enten 24VAC eller 20..35 VDC.
- Kan leveres med filter for bruk i forurensede miljøer.

Tekniske data

Spenningsstilførsel : 24VAC, $\pm 20\%$ eller 20..35 VDC
Strømforbruk : 15mA (0..10V)
Materiale, kapsling : ABS-plast
Kapslingsgrad : IP 65
Omgivelsestemp. : -20..50°C
Vekt : 230 gr.

Fuktighet

Giverelement : Kapasitivt tynnfilmselement
Måleområde : 0..100% RH
Utsignal,
HDT/HTDT2200 : 0..10V
Utsignal,
HDT/HTDT2200-420 : 4..20mA
Nøyaktighet : $\pm 2\%$ (0..90% RH),
 $\pm 3\%$ (90..100% RH)

Temperatur (HTDT2200, HTDT2200-420)

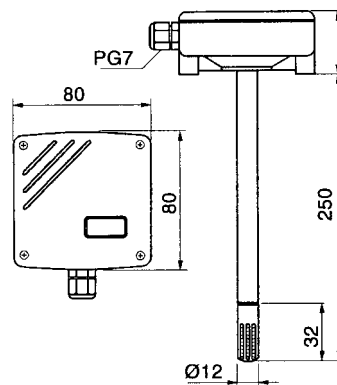
Temperaturgiver : KF6544
Måleområde : -20..50°C
Utsignal,
HTDT2200 : 0..10V (-20..80°C)
Utsignal,
HTDT2200-420 : 4..20mA (-20..80°C)
Nøyaktighet : $\pm 0,4^\circ\text{C}$ ved 20°C



Bestillingstabell

| Type nr. | Område % RH | Område temp | Utsignal fukt. | Utsignal temp. |
|--------------|-------------|-------------|----------------|----------------|
| HDT2200 | 0..100% | | 0..10V | |
| HDT2200-420 | 0..100% | | 4..20mA | |
| HTDT2200 | 0..100% | -20..50° | 0..10V | 0..10V |
| HTDT2200-420 | 0..100% | -20..50° | 4..20mA | 4..20mA |

Målskisse



Koblings skjema

HDT2200

- 1 Matespenning
- 2 Systemnull
- 3 Utsignal fukt 0..10 V DC

HTDT2200

- 1 Matespenning
- 2 Systemnull
- 3 Utsignal fukt 0..10 V DC
- 4 Utsignal temp. 0..10 V DC

HDT2200-420

- 1 Matespenning
- 2 Utsignal fukt 4..20 mA

HTDT2200-420

- 1 Matespenning
- 2 Utsignal fukt 4..20 mA
- 3 Utsignal temp. 4..20 mA

FUKTIGHET- OG TEMPERATURTRANSMITTER

For industrielle applikasjoner (meget robust med høy nøyaktighet)

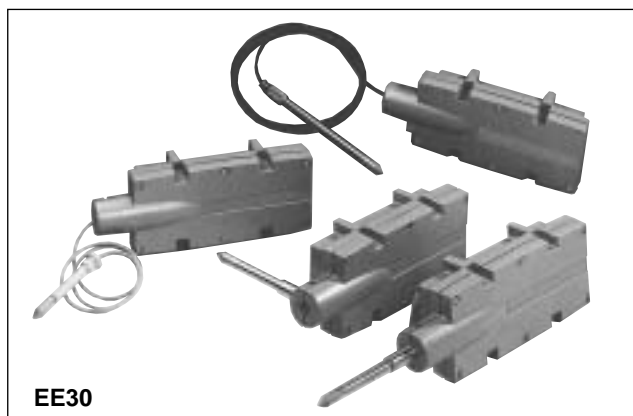
Generelt

EE30-transmitteren er produsert for nøyaktig fuktighet og temperaturmåling for industrien. Transmitteren har et stort bruksområde og leveres i forskjellige utgaver, slik at den kan tilpasses en hver praktisk oppgave både industrielt og inne-klimakontroll. EE30 er mikroprosessorstyrt og har programmeringsbare utganger som kan gi 0..10V, 4..20mA og RS 232C.

Muligheter

I tillegg til normale målinger av fuktighet og temperatur kan transmitteren kalibrere følgende variabler:

- Duggpunktstemperatur
- Frysepunktstemperatur
- Wet-bulb temperatur
- Vannforstøvningstrykk
- Blandeforhold
- Absolutt fuktighet
- Spesifikk entalpi



EE30

Andre tekniske opplysninger fåes på forespørsel

Tekniske data

| | |
|--------------------------|--|
| Spenning | : 24VAC/VDC \pm 15% |
| Forbruk | : To spenningsutg.: 60mA To strøm utg.: 100mA |
| Kapsling | : Støpt aluminium |
| Beskyttelse | : IP 65 |
| Måleområde | : 0..100% RH |
| Utsignal | : 0..5V <1,0 mA 0..10V <1,0mA 4..20mA $R_L < 500$ ohm. |
| Nøyaktighet | : \pm 1%RH (0..90% RH) \pm 2%RH (90..100% RH) |
| Temperaturområde | : -40..60 (80, 120, 160) °C avhengig av probe. |
| Temperatur sensor | : KF 6544-toleranse klasse A i.h.t. IEC 751 (DIN 43760) |

Bestillingstabell

Lagerføres ikke.
Kun på forespørsel.

