
EX-MATERIELL

Termostat EX	164	Kontrollenhet for nivåbrytere	174
Temperaturtransmitter	165	Nivåtransmitter	175
Trykkbryter EX	169	Gjennomstrømningsvakt	176
Trykktransmitter	171	Strømningsvakt	177
Kapasitive nivåbrytere	172	Forsterker til strømningsvakt	179

TERMOSTAT EX

Elektromekanisk, kapillarrør og rom. (Også med manuell reset).

Generelt

Serie EXAS/EXS leveres i 1 trinn med vekselkontakt og med innvendig innstilling. Kapillarrøret er 2m. Serien kjennetegnes som en meget stabil og repeterbar termostat som kan monteres på de fleste steder. Robust kapsling i epoxylakkert presstøpt aluminium med kabelgjennomføring. Serie EXS...R/SR leveres med manuell reset.

Muligheter

- Kan leveres med føler i rustfritt stål.
- Kan leveres med andre kapillarrør lengder.
- Kan leveres med resetfunksjon, se tabell til høyre.
- Kan leveres med kapillarrør opp til 5m.
- Kan leveres med utvendig settpunktsratt.
- Andre temperaturområder på forespørsel.

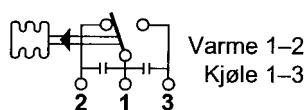
Tekniske data

Sertifikat : Eex ed IIC T6, PTB Ex-81/1078
Innstilling : Innvendig
Kapsling : IP 65
Bryter : 5A/250VAC
Maks. temp. : 10 % over temp. område
Føler : <150°C forniklet kobber
>150°C rustfritt stål
Montering : På vegg, brakett

Serie EXS...R er med reset og ellers som EXS

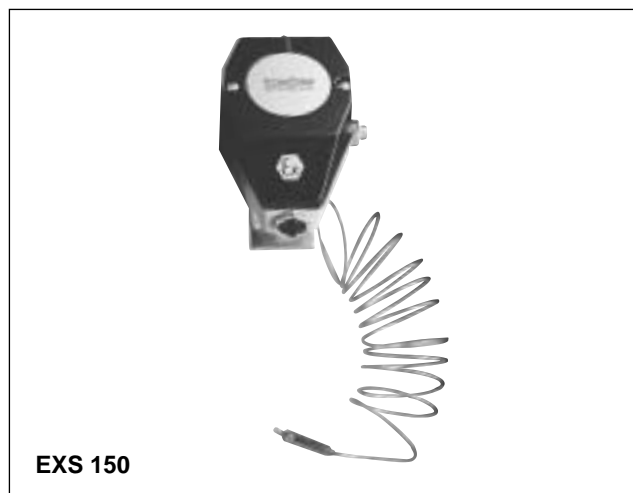
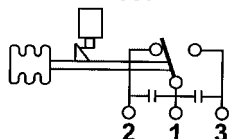
Koblingskjema

EXA... EXS...



EXS...R

1-2 Høy temp.
man. reset



EXS 150

Bestillingstabell

Type nr.	Type	Område °C	kobl.diff. °C
EXAS33	Rom	-30 .. 30	2.5
EXAS35	Rom	5 .. 35	2.5
EXAS60	Rom	0 .. 60	2.5
EXS40	Kapillar	-30 .. 40	2.5
EXS35	Kapillar	0 .. 35	2.5
EXS95	Kapillar	5 .. 95	3.5
EXS150	Kapillar	20 .. 150	5.5
EXS230S	Kapillar	20 .. 230	8.0
EXS350S	Kapillar	70 .. 350	10.0

Manuell reset

Type nr.	Type	Område °C	kobl.diff. °C
EXS115R	Kapillar	20 .. 115	3.5
EXS175R	Kapillar	35 .. 175	8.0
EXS270SR	Kapillar	20 .. 270	10.0
EXS350SR	Kapillar	70 .. 350	10.0

TEMPERATURTRANSMITTER, PT100

For montering i koblingshode

Generelt

DAT 101 IS er en egensikker transmitter for PT100 sensorer, sertifisert for bruk i eksplosive områder. Sensoren tilkobles transmitteren som 3-leder og utgangssignalet varierer mellom 4 og 20 mA. Signalet er proporsjonalt og helt lineært med temperaturen som måles av sensoren. Transmitterens egenskaper inkluderer justeringsmuligheter for område og nullpunkt som ikke påvirker hverandre. Utførelsen omfatter en solid ikke-brennbar kapsling som passer for direkte montering i sensorens koblingshode og transmitteren kan også leveres i kapslet boks, IP 65, eller i en beholder for montering på DIN-skinne. Ved bestilling må spesifikt område oppgis innenfor -50..600°C.

Klassifisering

Eex ia IIC T5,T6

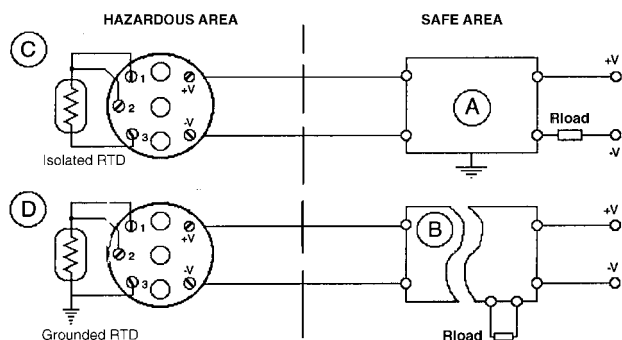
Muligheter

- Kan leveres med IP 65.
- Kan leveres for montering på DIN-skinne.

Tekniske data

Spenningsstilførsel	: 13..30 VDC
Maks. effekt	: 0,75W
Maks. strøm	: 215mA
Utgangssignal	: 4..20mA, 2-leder
Inngang, sensor	: PT100
Område	: -50..600°C
Strømbegrensning	: 25mA
Responstid	: 0,5 sek.
Lineæritetsfeil	: $\pm 0,15\%$ f.s.
Kalibrasjonsfeil	: $\pm 0,1\%$ f.s.
Oppvarmingstid	: 3 min.
Arbeidstemperatur, T5	: -20..70°C
Arbeidstemperatur, T6	: -20..55°C
Vekt	: 35 gr.

Koblingsskjema



- A = Passive safety barrier
- B = Safety barrier with galvanic isolation
- C = Sensor isolated from ground (isolation voltage 500V min.)
- D = Sensor not isolated from ground



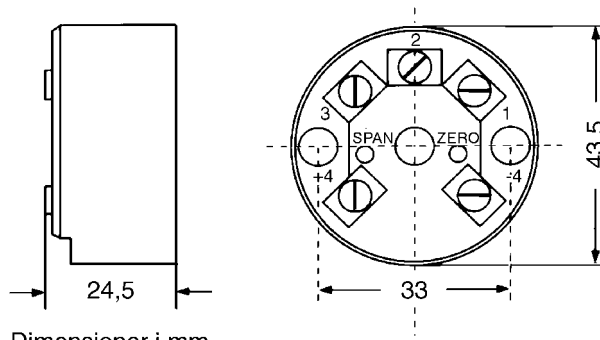
DAT 101 IS

Bestillingstabell

Type nr.	Utgangssignal
DAT 101 IS	4..20mA

Område må oppgis ved bestilling.

Målskisse



Dimensjoner i mm

TEMPERATURTRANSMITTER, TC

For montering i koblingshode

Generelt

DAT 102 IS er en egensikker transmitter for termoelement, (Type K,J,S,N,T,E) som er sertifisert for bruk i eksplosiv atmosfære. Sensoren tilkobles transmitteren som 2-leder og utgangssignalet varierer mellom 4 og 20 mA. Signalet er proporsjonalt og helt lineært med temperaturen som måles av sensoren. Transmitterens egenskaper inkluderer justeringsmuligheter for område og nullpunkt som ikke påvirker hverandre. Utførelsen omfatter en solid ikke-brennbar kapsling som passer for direkte montering i sensorens koblingshode og transmitteren kan også leveres i kapslet boks, IP 65, eller i en beholder for montering på DIN-skinne. Ved bestilling må spesifikt område og type termoelement spesifiseres.

Klassifisering

Eex ia IIC T5,T6

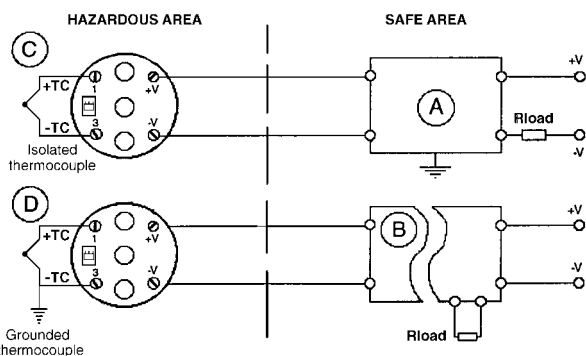
Muligheter

- Kan leveres med IP 65.
- Kan leveres for montering på DIN-skinne.

Tekniske data

Spenningstilførsel	: 12..30 VDC
Maks. effekt	: 0,75W
Maks. strøm	: 215mA
Utgangssignal	: 4..20mA, 2-leder
Inngang, TC	: K,J,S N,T,E
Område	: se områdetabell
Strømbegrensning	: 25mA
Responstid	: 0,5 sek.
Lineæritetsfeil	: ±0,15% f.s.
Kalibrasjonsfeil	: ±0,1%f.s.
Oppvarmingstid	: 3 min.
Arbeidstemperatur, T5	: -20..70°C
Arbeidstemperatur, T6	: -20..55°C
Vekt	: 35 gr.

Koblingsskjema

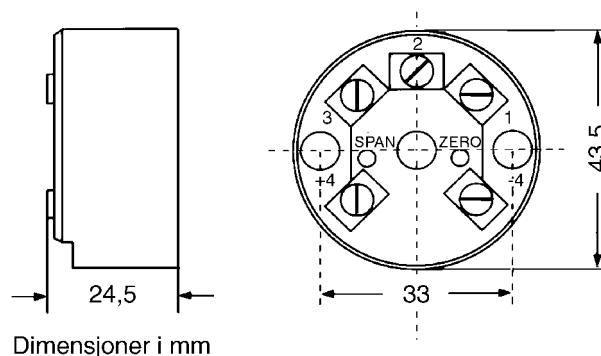


- A = Passive safety barrier
 B = Safety barrier with galvanic isolation
 C = Sensorisolated from ground (isolation voltage 500V min.)
 D = Sensor not isolated from ground

Områdetabell

		ELEMENT					
		J	K	T	N	E	S
O M R Å D E [°C]	0÷ 300	●		●		●	
	0÷ 600	●	●		●	●	
	0÷ 900	●	●		●	●	
	0÷ 1200		●		●		
	600÷1600						●

Målskisse



Dimensjoner i mm



Bestillingstabell

Type nr.	Utgangssignal
DAT 102 IS	4..20mA

Område og type termoelement må oppgis ved bestilling.

TEMPERATURTRANSMITTER, PT100

For montering på DIN-skinne

Generelt

DAT 201 IS er en egensikker transmitter for PT100 sensorer, sertifisert for bruk i eksplosiv atmosfære. Sensoren tilkobles transmitteren som 2, 3 eller 4-leder og utgangssignalet varierer mellom 4 og 20 mA. Signalet er proporsjonalt og helt lineært med temperaturen som måles av sensoren. Transmitterens egenskaper inkluderer justeringsmuligheter for område og nullpunkt som ikke påvirker hverandre. Utførelsen omfatter en solid ikke-brennbar kapsling som passer for direkte montering på DIN-skinne (DIN 46277-1 og DIN 46277-3) og transmitteren kan også leveres for montering i koblingshode, DIN B. Ved bestilling må spesifikt område oppgis.

Klassifisering

Eex ia IIC T5,T6

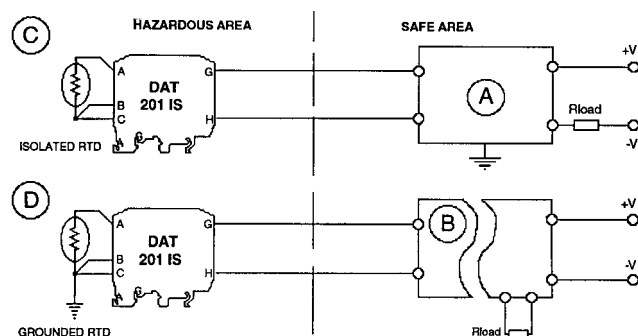
Muligheter

- Kan leveres med IP 65.
- Kan leveres for montering på DIN-skinne.

Tekniske data

Spenningsstilførsel	: 12..30 VDC
Maks. effekt	: 0,75W
Maks. strøm	: 215mA
Utgangssignal	: 4..20mA, 2-leder
Inngang, sensor	: PT100
Område	: -50..600°C
Strømbegrensning	: 25mA
Responstid	: 0,5 sek.
Lineæritetsfeil	: ± 0,15% f.s.
Kalibrasjonsfeil	: ± 0,1% f.s.
Oppvarmingstid	: 3 min.
Arbeidstemperatur, T5	: -20..70°C
Arbeidstemperatur, T6	: -20..55°C
Vekt	: 50 gr.

Koblingsskjema



A = PASSIVE SAFETY BARRIER
 B = SAFETY BARRIER WITH GALVANIC ISOLATION
 C = SENSOR ISOLATED FROM GROUND (ISOLATION VOLTAGE 500V min.)
 D = SENSOR NOT ISOLATED FROM GROUND



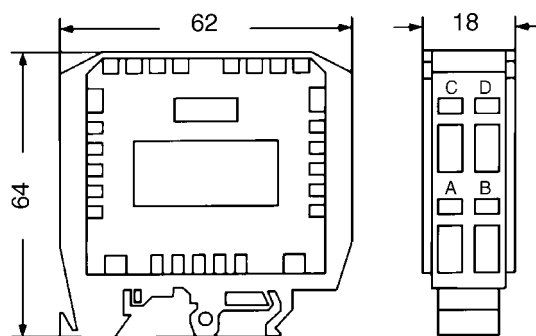
DAT 201 IS

Bestillingstabell

Type nr.	Montering	Utgangssignal
DAT 201 IS	DIN-skinne	4..20mA

Område må oppgis ved bestilling.

Målsskisse



Dimensjoner i mm

TEMPERATURTRANSMITTER, TC

For montering på DIN-skinne

Generelt

DAT 202 IS er en egensikker transmitter for termoelement (Type K,J,S,N,T,E) som er sertifisert for bruk i eksplosiv atmosfære. Sensoren tilkobles transmitteren som 2-leder og utgangssignalet varierer mellom 4 og 20 mA. Signalet er proporsjonalt og helt lineært med temperaturen som måles av sensoren. Transmitterens egenskaper inkluderer justeringsmuligheter for område og nullpunkt som ikke påvirker hverandre. Utførelsen omfatter en solid ikke-brennbar kapsling som passer for direkte montering på DIN-skinne (DIN 46277-1 og DIN 46277-3) og transmitteren kan også leveres for montering i koblingshode, DIN B. Ved bestilling må spesifikt område og type termoelement oppgis.

Klassifisering

Eex ia IIC T5,T6

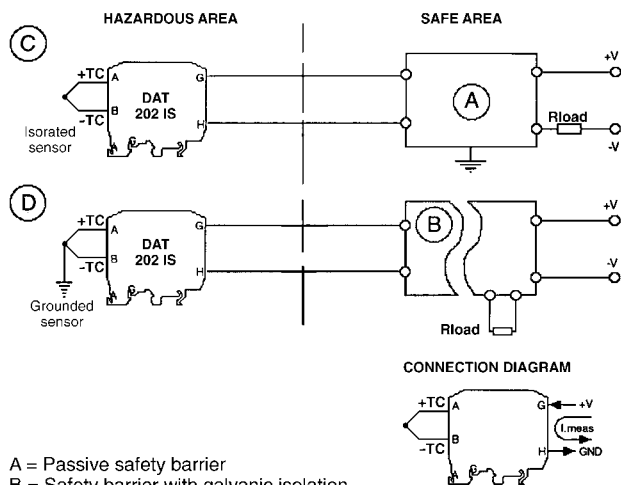
Muligheter

- Kan leveres for montering i koblingshode.

Tekniske data

Spenningsstilførsel	: 13..30 VDC
Maks. effekt	: 0,75W
Maks. strøm	: 215mA
Utgangssignal	: 4..20mA, 2-leder
Inngang, TC	: K,J,S,N,T,E
Område	: se områdetabell
Strømbegrensning	: 25mA
Responstid	: 0,5 sek.
Lineæritetsfeil	: ± 0,15% f.s.
Kalibrasjonsfeil	: ± 0,1%f.s.
Oppvarmingstid	: 3 min.
Arbeidstemperatur, T5	: -20..70°C
Arbeidstemperatur, T6	: -20..55°C
Vekt	: 50 gr.

Koblingskjema



DAT 202 IS

Bestillingstabell

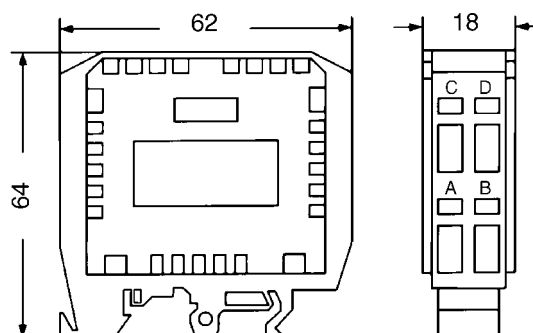
Type nr.	Utgangssignal
DAT 202 IS	4..20mA

Område og type termoelement må oppgis ved bestilling.

Områdetabell

		ELEMENT					
		J	K	T	N	E	S
O M R Å D E [°C]	0÷ 300	●		●		●	
	0÷ 600	●	●		●	●	
	0÷ 900	●	●		●	●	
	0÷ 1200		●		●		
	600÷1600						●

Målskisse



Dimensjoner i mm

TRYKKBRYTER EX

Relativt trykk

Generelt

Trafag AG Ex-trykkbrytere leveres med 1 trinn vekselkontakt og er kalibrert for stigende trykk. De er godkjent av PTB for bruk i Ex sone 1. De har meget god langtidsstabilitet og repetisjonsnøyaktighet og er godt beskyttet mot vibrasjon. Innstilling av settpunkt er innvendig og skala for settpunkt er synlig fra yttersiden. Huset er av epoxylakkert presstøpt aluminium og leveres komplett med kabelgjennomføring.

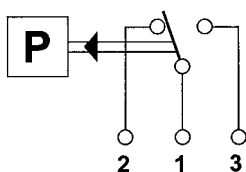
Muligheter

- Kan leveres med andre trykkområder.
- Kan leveres med andre trykktilkoblinger.
- Kan leveres for synkende trykk.

Tekniske data

Sertifikat	: Eex ed CII T6, PTB Ex-81/1079
Bryterkapasitet	: 5A/250VAC
Nøyaktighet	: $\pm 2\%$ f.s.
Repeterbarhet	: $< \pm 0.5\%$ f.s.
Omgiv.temp.	: -20..70°C
Medietemp. EXP	: -40..150°C
Medietemp. EXPK	: -35..135°C
Kapsling	: IP 65
Materiale, føler	: 1.4435
Materiale, hus	: Epoxylakkert aluminium
Montering	: 1/4" BSP innvendig

Koblingsskjema



EXP

Bestillingstabell

Type nr.	Område bar	ΔP , bar	Maks. trykk ¹⁾
EXP1.5	-0.9..1.5	0.2	10/13
EXP2.5	0.2..2.5	0.2	10/13
EXP6	0..6	0.4	12/26
EXP16	1..16	0.9	24/36
EXPK10	1..10	0.4..0.8	100/200
EXPK40	4..40	2.5	200/400
EXPK100	10..100	4..11	200/400
EXPK250	25..250	8..26	400/600

1) Kontinuerlig/Kortsiktig overtrykk

TRYKKBRYTER EX

Differansetrykk

Generelt

Trafag AG Ex-trykkbrytere leveres med 1 trinn vekselkontakt og er kalibrert for stigende trykk. De er godkjent av PTB for bruk i Ex sone 1. De har meget god langtidsstabilitet og repetisjonsnøyaktighet og er godt beskyttet mot vibrasjon. Innstilling av settpunkt er innvendig og skala for settpunkt er synlig fra yttersiden. Huset er av epoxylakkert presstøpt aluminium og leveres komplett med kabelgjennomføring.

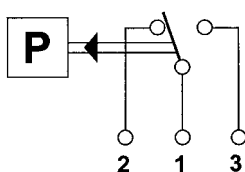
Muligheter

- Kan leveres med andre trykkområder.
- Kan leveres med trykkdempingselement.
- Kan leveres for synkende trykk.

Tekniske data

Sertifikat : Eex ed CII T6, PTB Ex-81/1079
Bryterkapasitet : 5A/250VAC
Nøyaktighet : $\pm 2\%$ f.s.
Repeterbarhet : $<\pm 0.5\%$ f.s.
Omgiv.temp. : -20..70°C
Medietemp. : -40..150°C
Kapsling : IP 65
Materiale, føler : 1.4435
Materiale, hus : Epoxylakkert aluminium.
Montering : 1/8" BSP innvendig.

Koblings skjema



Bestillingstabell

Type nr.	Område bar	ΔP , bar	Maks. trykk ¹⁾
EXPD3.4	-0.6.. 3.4	0.4	12/26
EXPD6	0.. 6	0.4	12/26
EXPD16	1.. 16	0.7	24/36

1) Kontinuerlig/Kortsiktig overtrykk

TRYKKTRANSMITTER

Relativt/absolutt trykk

Generelt

Serie EXN benytter en tynnfilm strekkklapp føler. Hele føleren er laget av et stykke syrefast stål. Sensoren har ikke O-ringer eller andre tetninger og er derfor utrolig langtids-stabil. Huset er av rustfritt stål. Leveres for relativt trykk komplett med kabeltilkobling.

Klassifisering

Eex ia IIC T4
PTB Ex-91.C.2054

Muligheter

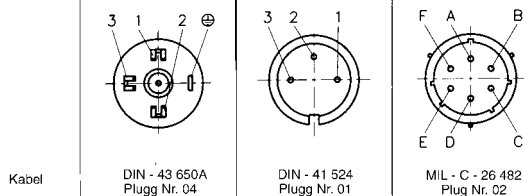
- Kan leveres med bedre nøyaktighet.
- Kan leveres som absolutt føler.
- Kan leveres med andre trykkområder.
- Kan tilkobles siffervisning og grenseverdi-relé.
- Kan leveres med kabel (IP 68).

Tekniske data

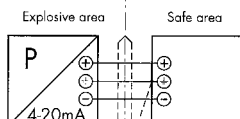
Spenningsstilførsel : 14..30VDC
Utgangssignal : 4..20mA, 2-leder
Nøyaktighet : +0.5% BSL
Repeterbarhet : +0.05%
Omgivelsestemp. : -25..85°C
Medietemp. : -25..100°C
Vibrasjon : 6g ved 20..2000 Hz
Reaksjonstid : 1ms/90% nominelt trykk
Kapsling : IP 65
Materiale, føler : 1.454
Materiale, hus : ASI 316L
Montering : 1/4" BSP innvendig
Tilkobling, plugg : DIN 43650A

Koblingskjema

⊕	Hvit	2	1	A
⊖	Grønn	⊕	2	B
⊖	Brunn	1	3	D



Transmitter
 U_{max} = 30 V
 I_{max} = 91,2 mA
 P_{max} = 1,2 W
 C_i = 4,7 nF
 L_i = 200 μH



Zenerbarrier
 $U_o \leq U_{max}$ = 30 V
 $I_{i,max} \leq I_{max}$ = 91,2 mA
 $C_i \leq C_{i,max}$ = 4,7 nF
 $L_i \leq L_{i,max}$ = 200 μH

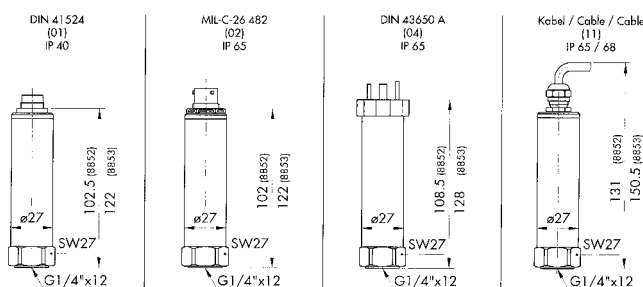


Bestillingstabell

Type nr.	Område bar	Maks. trykk ¹⁾
EXN 0.4	0.. 0.4	3/100
EXN 1	0.. 1.0	3/100
EXN 2.5	0.. 2.5	6/100
EXN 6	0.. 6	15/100
EXN 10	0.. 10	20/200
EXN 16	0.. 16	32/200
EXN 25	0.. 25	80/300
EXN 40	0.. 40	80/300
EXN 60	0.. 60	200/500
EXN 100	0..100	200/500
EXN 160	0..160	500/1000
EXN 250	0..250	500/1000
EXN 400	0..400	800/1500

1) Kontinuerlig/ Sprengtrykk

Målskisse



KAPASITIVE NIVÅBRYTERE

Namur-giver

Generelt

Nivåføler i.h.h. til NAMUR DIN 19234 arbeider sammen med kontrollenhet EGE-90-Ex... Kontrollenheten har PTB godkjenning i h.h. til Ex 91.C.2111 og arbeider med egen-sikre kretser. (EEx ia IIC). Nivåfølernes funksjon er basert på en dielektrisk målemetode. Det medie som omgir elektroden som er innebygget i tuppen på føleren forandrer tilstanden i den dielektriske balansen mellom måleelektroden og omgivelsen. Denne forstyrrelsen initierer et koblings-signal i føleren. Balansen kan justeres v.h. av et innebygget potensiometer slik at ulike tettheter (i mediet) kan måles optimalt. KG... serien er en serie kapasitive nivåfølere beregnet spesielt for Ex installasjoner.

Muligheter

- Tilkobles forsterker EGE-90-Ex...
- Kan leveres med annen gjenge.
- Kan leveres med plugg tilkobling.

Tekniske data

Spenningsforbruk : 8,2V NAMUR (2-leder).

Egetforbruk : Aktivert > 2,1mA
Uaktivert < 1,2mA

Omgivelsestemp. : -10..70°C

Kapslingsgrad : IP 67, kabelutgang

Kapslingsgrad : IP 68, sensor

Tilkoblingskabel : PVC 2m/0,5m²

Maks. trykk KGM.. : 30 bar

Maks. trykk KGF.. : 3 bar

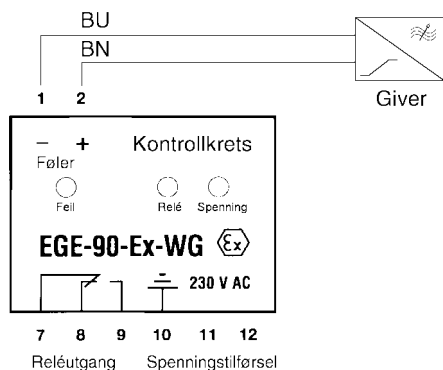


KGMR 107

Bestillingstabell

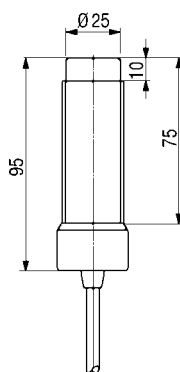
Type nr.	Montering Ø"	Følermateriale	Tilkobl.
KGFG 107NAM	G ³ / ₄	Teflon	Kabel
KGMR 107NAM	G ³ / ₄	Stål/Teflon	Kabel

Koblingskjema



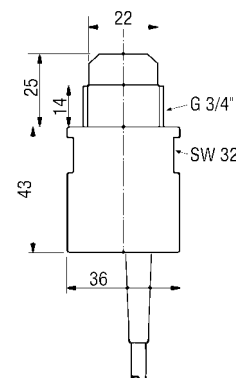
Målskisse

G 3/4



KGFG 107

G 3/4



KGMR 107

KAPASITIV NIVÅBRYTER, EX SONE 0

Høy/lav alarm av væskenivå i eksplosjonsfarlige områder

Generelt

Sammen med sin omgivelse lager giverens målelektrode en elektrisk kondensator med kapasitans avhengig av det omgivende mediet som er sensorens di-elektrum. Når det di-elektriske mediet ikke lenger er gass, men væske, oppstår en kapasitansforandring som endrer utgangsstrømmen til forsterkeren (EGE-90-Ex-WG), som i sin tur aktiverer det potensialfrie vekselreléet. Forsterkeren har en innebygget beskyttelse mot kortslutning og kabelbrudd. Oppstår det et kabelbrudd mellom giver og forsterker aktiveres utgangsreléet. Sensitiviteten stilles på forsterker. Nivågiveren kan enten toppmonteres eller monteres i side. Be oss om monteringskisse.

Klassifisering/sertifikat

Eex ia IIC T6..T4
TÜV 08/220/D/1095/6

Muligheter

- Kan monteres i side eller topp.
- Kan justere sensitivitet.
- Kan leveres med forskjellig innstikkslengde.
- Tilkobles forsterker EGE-90-Ex-WG.

Tekniske data

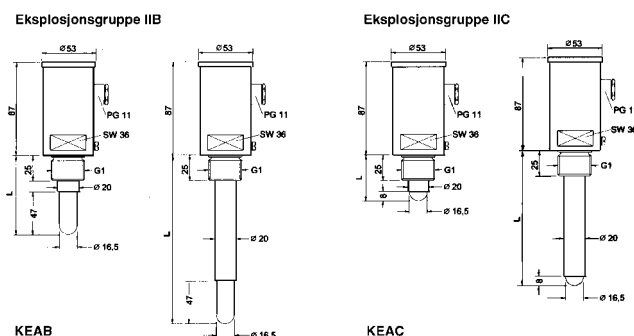
Temperaturklasser	: T6 - 80°C T5 - 95°C T4 - 120°C
Maks.spennning	: 12,6V
Maks. effekt	: 50mW
Aktivisering	: Ved kontakt med mediet
Strømforbruk	: >2,1 mA - belastet : <1,2 mA - ubelastet
Montering	: G 1"
Medietemperatur	: -40..120°C
Omgivelsestemperatur	: -25..100°C
Materiale, hus	: ASI 316TI
Materiale, sensor	: Teflon
Maks. trykk	: 40 bar
Beskyttelse, hus	: IP 67
Beskyttelse, sensor	: IP 68
Kabelgjennomføring	: PG11
Tilkobling, jord	: M5, min. 4mm ²



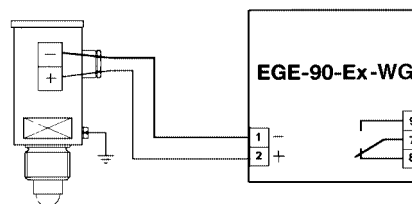
Bestillingstabell

KEA			
Ex-gruppe	Materiale	Gjenge	Innstikkslengde
B = IIB	08=ASI 316TI	B = G 1"	maks 100 cm
C = IIC			

Målskisse



Koblingskjesma



KONTROLLENHET FOR NIVÅBRYTERE (EX)

Egensikker EEx ia II C

Generelt

Kontrollenheten EGE-90-Ex... er klassifisert i henhold til Europeisk standard 50014 og EN 50 020.

Kontrollkretsen er egensikker EEx ia II C og er dermed godkjent for bruk i eksplosjonsfarlige områder.

Nivåfølere som er klassifisert i henhold til NAMUR DIN 19234 kan tilkobles. Kontrollenheten har en potensialfri vekselkontakt.

Tekniske data

Spenningsstilførsel	: 230 VAC
Egetforbruk	: 1,5 VA
Reléutgang	: 4A/250 VAC
Forsinkelse innkobling	: ca. 10 ms
Forsinkelse utkobling	: ca. 20 ms
Omgivelsestemp.	: -25..60°C
Kapslingsgrad	: IP 20
Montering	: DIN-skinne eller vegg
Vekt	: 250 gr.
Sertifikat	: PTB Nr. Ex-91.C. 2111 EEx ia II C

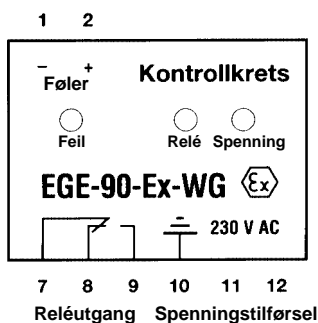


Bestillingstabell

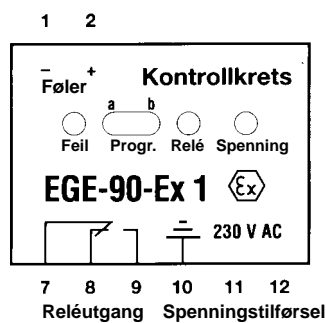
Type nr.	Spenningsstilførsel
EGE-90-Ex-WG-230	230 VAC
EGE-90-Ex1-230	230 VAC

Koblingskjema

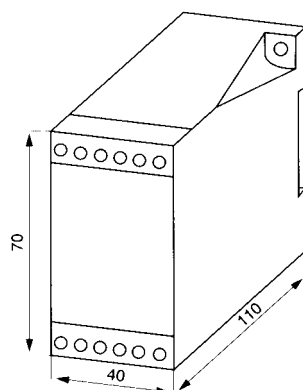
EGE-90-Ex-WG



EGE-90-Ex1



Målskisse



NIVÅ TRANSMITTER

Nedsenkbar

Generelt

Nivåtransmitter 681 er en nedsenkbar trykkføler for bruk i de fleste medier, også korrosive. Alle metallkomponenter er av rustfritt stål og transmitteren er sveiset vannrett, IP 68. Dens kompakte konstruksjon er med på å muliggjøre pålitelighet, selv om transmitteren blir utsatt for sjokk og vibrasjon. Den kan også leveres med et ekstra vektmodul som monteres på føleren for å gi den ekstra stabilitet i turbulente medier, strømninger etc. Følerkabelen er beskyttet mot saltvann og olje.

Klassifisering

Eex ib IIC T4

Muligheter

- Kan leveres med ekstra vektmodul.
- Kan leveres for de fleste medium.
- Kan leveres med bedre nøyaktighet.
- Kan levere kabellengde etter ønske.



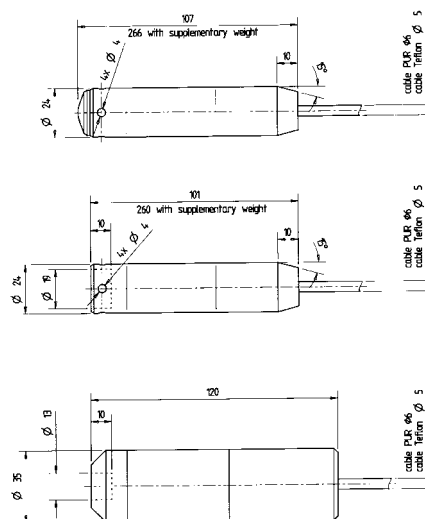
Tekniske data

Spenningsstilførsel	: 18..33 VDC
Utgangssignal	: 4..20mA, 2-leder
Måleområde	: 0..16 bar
Maks. overtrykk	: 3 x måleområde
Sprengetrykk	: 75 bar
Nøyaktighet	: $\pm 0,50\%$ f.s.
Medietemperatur	: 0..70°C / -25..85°C

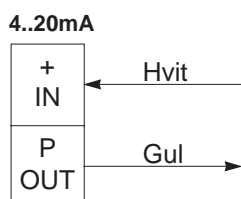
Bestillingstabell

681. X XX 4 X X XX X						
Medium	Område	Utg.signal	Nøyaktighet	Medietemp.	L.kabel(m)	Versjon
Olje = 0	0..0,10 = 00		$\pm 0,50\%$ = 0	0..70°C = 0	01..99	Kort, lukket = 0
Sjøvann = 1	0..0,16 = 01		$\pm 0,25\%$ = 1	-25..85°C = 1		Kort, lukket,m/vekt = 1
Drikkevann = 2	0..0,25 = 02		$\pm 0,10\%$ = 2			Kort, åpen = 2
Ferskvann = 3	0..0,40 = 03					Kort,åpen,m/vekt = 3
Bensin = 4	0..0,60 = 04	4..20mA = 4				
Klorvann = 5	0..1,00 = 05					
Syrer = 6	0..1,60 = 06					
	0..2,50 = 07					
	0..4,00 = 08					
	0..6,00 = 09					
	0..10,0 = 10					
	0..16,0 = 11					

Målskisse



Koblingskjema



GJENNOMSTRØMNINGSVAKT FOR VÆSKER, EX sone 1

Inline sensor for montering direkte i rør med små dimensjoner og små strømninger

Generelt

Inline sensorene er en serie sensorer for montering direkte i rør eller slanger. Konstruksjonen gjør at ingen deler stikker inn i strømmingen. Låsringene for type SD 4/9 tillater en tett og trykkbestandig installasjon. Et rørstykke stikkes inn på hver side av sensoren og låses fast. Gjennomstrømningsvaktene er anpasset for rørdimensjoner på 6, 10 og 12 mm. Sensorene leveres med kabel for oppkobling mot ekstern EX-forsterkertype, SZA 400 serien, (se egen katalogside for EX-forsterkere). Arbeidsprinsippet er helt elektronisk (kalorimetri) uten mekanisk bevegelige deler. Konstruksjonen, samt utførelse i rustfritt stål, gjør strømningsvaktene meget anvendelig innen næringsmiddelindustrien, medisin, laboratorietechnik eller for applikasjoner hvor det er trangt og det er små rørdimensjoner.



Muligheter

- Kan overvåke små strømninger.
- Kan leveres i annet materiale.

Bestillingstabell

Type nr.	D/mm	L/mm	Utførelse
SD 4 Ex M12	3,5	76	M12 x 1,5
SD 4 Ex M16	3,5	76	M16 x 1,5
SD 9 Ex M16	9,3	76	M16 x 1,5

Tekniske data

	SD 4 Ex M12	SD 4 Ex M16	SD 9 Ex M16
EX godkjenning	: Eex ib IIC T6..T4	Eex ib IIC T6..T4	Eex ib IIC T6..T4
Detektering, vann	: 10..150 ml/min	10..150 ml/min	50..900 ml/min
Olje	: 25..300 ml/min	25..300 ml/min	150..1800 ml/min
Temperaturgradient	: 250°C/min	250°C/min	250°C/min
Medietemperatur	: -20..70°C	-20..70°C	-20..70°C
Materiale, sensor	: AISI 316 Ti	AISI 316 Ti	AISI 316 Ti
Maks. strømningsvolum	: 300 l/time	300 l/time	1800 l/time
Trykkbestandighet	: 6 bar	6 bar	6 bar
Kapslingsgrad	: IP 67	IP 67	IP 67
Plugg kontakt	: M12	M12	M12

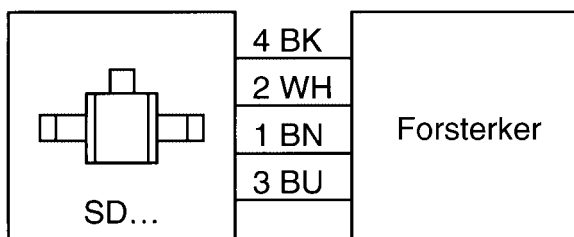
Tilbehør

Type nr.	Utførelse
SV-M12-6	Låsring for rør Ø 6 mm
SV-M16-10	Låsring for rør Ø 10 mm
SV-M16-12	Låsring for rør Ø 12 mm
M12-R	Rett plugg, 2m.PVC
M12-V	Vinkel plugg, 2m.PVC

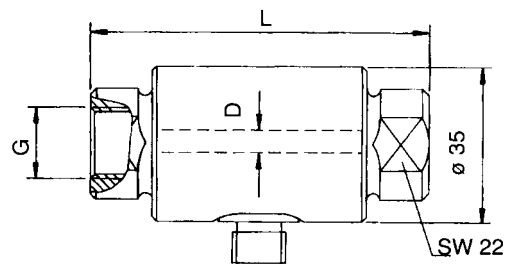
Kombinasjoner

	Rør Ø 6 mm	Rør Ø 10 mm	Rør Ø 12 mm
SD 4 Ex M12	SV-M12-6		
SD 4 Ex M16		SV-M16-10	SV-M16-12
SD 9 Ex M16		SV-M16-10	SV-M16-12

Koblings skjema



Målskisse



STRØMNINGSVAKT, SONE 0

Sensor for eksplosjonsfarlige områder

Generelt

Strømningsvaktene er en serie sensorer for montering direkte på rør, tanker eller annen tenkbar installasjon i eksplosjonsfarlige områder. Sensorene leveres med kabel for oppkobling mot eksterne forsterker. Således kan man kontrollere og overvåke strømming, samt nivå, på en meget enkel måte. Arbeidsprinsippet er helt elektronisk (kalorimetri) uten mekanisk bevegelige deler. Forsterkeren (SZA 400..) inneholder en vekselkontakt som aktiveres av mediets hastighet forbi sensoren. Koblingspunktet til sensoren kan justeres og med forsterker oppkoblet er systemet også gardert mot kabelbrudd. Den robuste konstruksjonen, samt utførelse i rustfritt stål, gjør strømningsvakten meget anvendelig for de aller fleste applikasjoner.

Klassifisering

Eex ia IIC T4, Eex ib IIC T4 (STEX..)
PTB Nr.: Ex-94.C.2125X

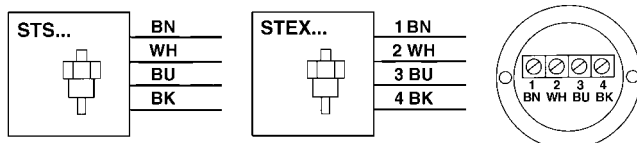
Muligheter

- Kan monteres i side eller topp.
- Kan justere forsinkelsestid av/på.
- Kan levere kabellengde til plugg etter ønske.
- Kan overvåke strømming eller nivå.
- Kan leveres med klemmetilkobling (IP 67).

Tekniske data

Sone	: 0
Temperaturklasse	: T4
Område, vann	: 1..100 cm/sek.
olje	: 3..200 cm/sek
Temperaturgradient	: 250°C/min.
Medietemperatur	: -20..60°C
Materiale, sensor	: AISI-316 Ti
Beredskapstid	: 2..18 sek.
Forsinkelse, inn	: 1..13 sek.
Forsinkelse, på	: 1.15 sek.
Vridningsmoment, gjenge	: 100Nm
Kapsling STS..	: IP 68
Kapsling STEX..	: IP 67
Kabel	: 2 m.blå PUR/4 x 0,25mm ²

Koblingskjema



STS 02

STS 03

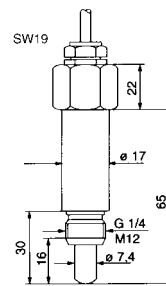
STEX

Bestillingstabell

Type nr.	Materiale	Utførelse/ Montering	Tilkobling
STS 01 K	AISI-316 Ti	M12 x 1	Kabel
STS 02 K	AISI-316 Ti	G1/4"	Kabel
STS 03 K	AISI-316 Ti	G1/2"/L=65 mm	Kabel
STS 04 K	AISI-316 Ti	G3/4"/L=65 mm	Kabel
STS 05 K	AISI-316 Ti	NPT 1/2"/L=65 mm	Kabel
STEX 01	AISI-316 Ti	G 3/4"	Klemme
STEX 01	AISI-316 Ti	NPT 3/4"	Klemme

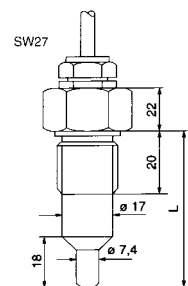
Målskisse

STS 01/02



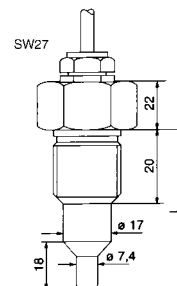
G1/4 / M12

STS 03/05



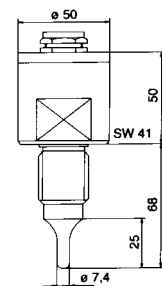
G1/2 / NPT 1/2

STS 04



G3/4

STEX 01/02



G3/4 / NPT 3/4

STRØMNINGSVAKT, SONE 1

Sensor for eksplosjonsfarlige områder

Generelt

Strømningsvaktene er en serie sensorer for montering direkte på rør, tanker eller annen tenkbar installasjon i eksplosjonsfarlige områder. Sensorene leveres med kabel for oppkobling mot eksterne forsterker. Således kan man kontrollere og overvåke strømning, samt nivå, på en meget enkel måte. Arbeidsprinsippet er helt elektronisk (kalorimetri) uten mekanisk bevegelige deler. Forsterkeren (SZA 400 Ex) inneholder en vekselkontakt som aktiveres når mediet berører /forlater sensoren. Koblingspunktet til sensoren kan justeres og med forsterker oppkoblet er systemet også gardert mot kabelbrudd. Den robuste konstruksjonen, samt utførelse i rustfritt stål, gjør strømningsvakten meget anvendelig for de aller fleste applikasjoner.



ST

Klassifisering

Eex ib IIC T4
PTB Nr.: Ex-93.C.2170

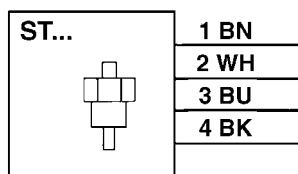
Muligheter

- Kan monteres i side eller topp.
- Kan justere forsinkelsestid av/på.
- Kan levere kabellengde til plugg etter ønske.
- Kan overvåke strømning eller nivå.
- Kan leveres med stikkontakt (IP 67).
- Kan leveres for høye trykk.
- Kan leveres for gass.

Tekniske data

Temperaturklasse	: T4, T5 & T6
Område, vann	: 1..100 cm/sek.
olje	: 3..200 cm/sek.
luft	: 2..20 m/sek.
Temperaturgradient	: 250°C/min. (ST12: 1°C/min.)
Medietemperatur	: -20..70°C
Materiale, sensor	: AISI-316 Ti
Beredskapstid	: 2..18 sek.
Forsinkelse, inn	: 1..13 sek.
Forsinkelse, på	: 1.15 sek.
Kapsling ..K	: IP 68
Kapsling ..S	: IP 67
Kabel	: 2 m.blå PUR/4 x 0,25mm ²
Stikkontakt	: Type unistikkontakt

Koblings skjema



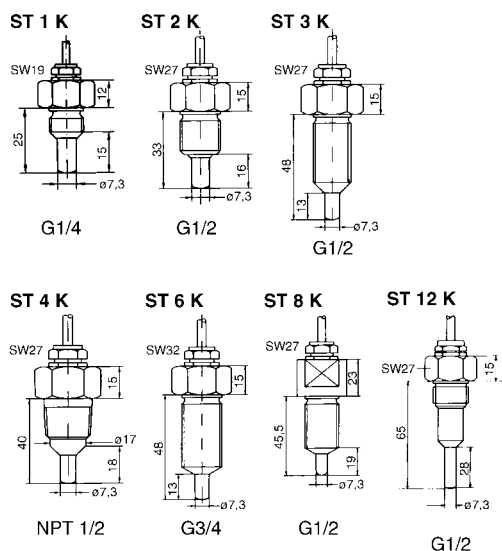
Bestillingstabell

Type nr.	Materiale	Utførelse/Montering	Tilkobling
ST 1 K	AISI-316 Ti	G1/4", kort gjenge	Kabel
ST 1 S	AISI-316 Ti	G1/4", kort gjenge	Stikkontakt
ST 2 K	AISI-316 Ti	G1/2", kort gjenge	Kabel
ST 2 S	AISI-316 Ti	G1/2", kort gjenge	Stikkontakt
ST 3 K	AISI-316 Ti	G1/2", lang gjenge	Kabel
ST 3 S	AISI-316 Ti	G1/2", lang gjenge	Stikkontakt
ST 4 K	AISI-316 Ti	NPT1/2", gjenge	Kabel
ST 4 S	AISI-316 Ti	NPT1/2", gjenge	Stikkontakt
ST 6 K	AISI-316 Ti	G3/4", lang gjenge	Kabel
ST 6 S	AISI-316 Ti	G3/4", lang gjenge	Stikkontakt

Sensorer anvendbare i gasser og for høye trykk

ST 8 K	AISI-316 Ti	G1/2", Høytrykksensor	Kabel
ST 8 S	AISI-316 Ti	G1/2", Høytrykksensor	Stikkontakt
ST 12 K	AISI-316 Ti	G1/2", kort gjenge	Kabel
ST 12 S	AISI-316 Ti	G1/2", kort gjenge	Stikkontakt

Målskisse



FORSTERKER TIL STRØMNINGSVAKT, EX SONE 0 & 1

For montasje på DIN-skinne

Generelt

Forsterkeren (SZA 400..Ex) kan kobles opp mot godkjente strømningsvakter i sone 0 & 1. Forsterkeren utgjør et galvanisk skille mellom nettet og utgangen til sensoren og den inneholder en potensialfri vekselkontakt som aktiveres når mediet berører/forlater strømningsvakten. Koblingspunktet til sensoren kan justeres og med forsterkeren oppkoblet er systemet også gardert mot kabelbrudd. Strømningsvaktens robuste konstruksjoner, samt deres utførelse i rustfritt stål, gjør systemet meget anvendelig for de aller fleste applikasjoner.

Klassifisering

Eex ia IIC
PTB Nr.: Ex-93.C.2020

Muligheter

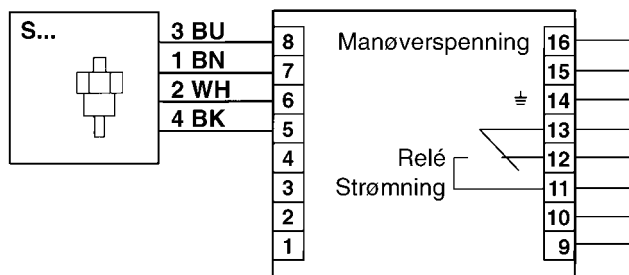
- Kan monteres på vegg.
- Kan justere forsinkelsestid av/på.
- Kan overvåke strømning og kabelbrudd.

Tekniske data

	SZA400EX-24	SZA400EX-115	SZA400EX-230
Spenningsstilf.	: 24 VDC	110 VAC	220VAC
Effektforbruk	: 2,3 W	2,2 VA	2,2 VA
Utgang, rele	: 250VAC/4A	250VAC/4A	250VAC/4A
Omg.temp.	: -20..60°C	-20..60°C	-20..60°C
Justerbar utkobl.:	0..25 sek.	0..25 sek.	0..25 sek.
Alarm ved,			
kortslutning	: Ja	Ja	Ja
kabelbrudd	: Ja	Ja	Ja
Tilkobling	: Skruklemme	Skruklemme	Skruklemme

Koblingsskjema

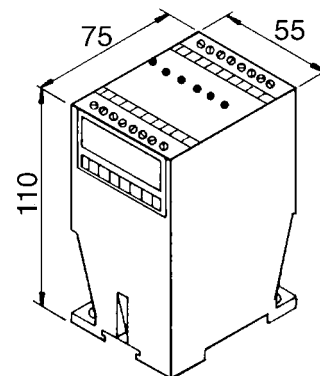
Sensor tilslutning til forsterker SZA...



Bestillingstabell

Type nr.	Montering	Spenning
SZA 400 Ex-24	DIN-skinne/på vegg	24 VDC
SZA 400 Ex-115	DIN-skinne/på vegg	110 VAC
SZA 400 Ex-230	DIN-skinne/på vegg	230 VAC

Målskisse



TRYKKOMREGNINGSTABELL

	Pa	kPa	mbar	bar	mmvs	m vs	kp/cm²
1 Pa =	1,00	$1,00 \cdot 10^{-3}$	0,0100	$1,00 \cdot 10^{-5}$	0,102	$1,02 \cdot 10^{-4}$	$1,02 \cdot 10^{-5}$
1 kPa =	$1,00 \cdot 10^3$	1,00	10,0	0,0100	102	0,102	0,0102
1 mbar =	100	0,100	1,00	$1,00 \cdot 10^{-3}$	10,2	0,0102	$1,02 \cdot 10^{-3}$
1 bar =	$1,00 \cdot 10^5$	100	$1,00 \cdot 10^3$	1,00	$1,02 \cdot 10^4$	10,2	1,02
1 mmvs =	9,81	$9,81 \cdot 10^{-3}$	0,0981	$9,81 \cdot 10^{-5}$	1,00	$1,00 \cdot 10^{-3}$	$1,00 \cdot 10^{-4}$
1 m vs =	$9,81 \cdot 10^3$	9,81	98,1	0,0981	$1,00 \cdot 10^3$	1,00	0,100
1 kp/cm ²	$9,81 \cdot 10^4$	98,1	981	0,981	$1,00 \cdot 10^4$	10,0	1,00
1 psi =	$6,89 \cdot 10^3$	6,89	68,9	0,0689	703	0,703	0,0703