
DIVERSE

Analoge koblingsur.....	154	Røykpatroner.....	159
Digitale koblingsur.....	155	Metalldetektor og forsterker.....	160
Elektronisk rotasjonsvakt	156	Overspenningsvern for metalldetektor	161
Røykflaske	158	Kapslinger.....	162

KOBLINGSUR

Analoge

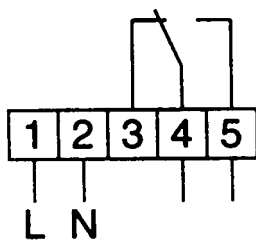
Generelt

En serie analoge koblingsur med inn- og utkoblingsryttere av metall som garanterer en absolutt minimum toleranse mellom rytterposisjon og bryterfunksjon samt lang levetid. Urene leveres som døgnur og døgn- og ukeur med og uten gangreserve. Alle modellene er forsynt med ON/AUTO/OFF bryter for manuell overstyring samt lysdiode som indikerer at uret har spenningsforsyning.

Tekniske data

Spenningsstilførsel : 230 VAC 50..60 Hz
Ladetid : 72 timer
Min. intervall døgn : 15 minutter
Min. intervall døgn/uke : 2 timer
Kapslingsgrad : IP 20

Koblingskjema



Bestillingstabell

Typenr.	Program	Reléutg.	Gangreserve
651181	Døgn	1x16A/2A	300 timer
651182	Døgn/uke	1x16A/2A	300 timer

KOBLINGSUR

Digitale

Generelt

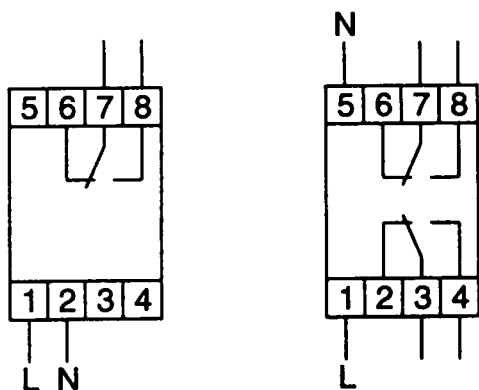
En serie digitalur hvor brukervennligheten er fremragende. Urene innehar en rekke funksjoner og er meget enkle å programmere. Man kan velge mellom 1 eller 2 kanaler og døgn eller døgn/ukeur. Displayet viser hele tiden aktuell tid, uke-dag (døgn/uke-versjon), og det valgte program samt posisjon og reléstatus.

Sommer/vintertid endres ved en enkel tast og displayet viser hvilken av de to som er i aktivitet. Manuell ON/OFF-tast gjør at man enkelt kan overstyre urets funksjon.

Tekniske data

Spenningstilførsel	: 230 VAC \pm 10% 50..60 Hz
Min. intervall	: 1 minutt
Maks. intervall	: 23 timer
Relékontakter	: Veksel
Kapslingsgrad	: IP 20
Omgivelsestemp.	: -20..55°C

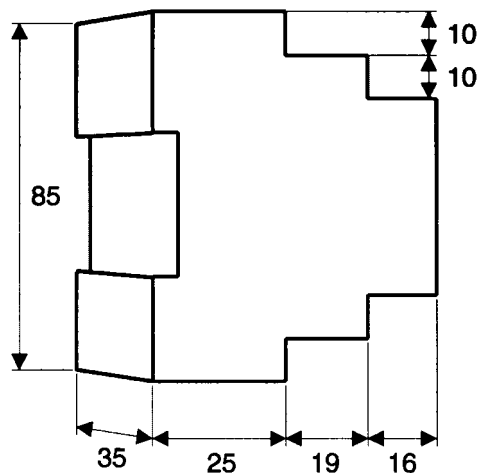
Koblingskjema



Bestillingstabell

Typenr.	Program	Reléutg.	Gangreserve
651175	Døgn/uke	1x16A/2A	25 timer
651176	Døgn/uke	2x16A/1A	25 timer

Målskisse



ELEKTRONISK ROTASJONSVAKT

For montering på DIN-skinne

Generelt

SPINN/D er konstruert for montering på DIN-skinne og er ideel for overvåkning av varmevekslere. Rotasjonsvakten har normkapsling med samtlige innstillinger i front, og den har vekslende reléutgang som skal anvendes sammen med føler, RR-G3. Med føleren følger det en magnet som skal monteres på varmeveksleren med en luftavstand til føleren på maksimum 10 mm. Rotasjonsvakten oppfyller kravene for gjeldende Europeiske EMC standard, CENELEC EN50081-1 / EN50082-1, og komponenten er CE-merket.

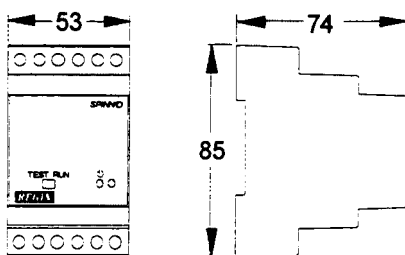
Muligheter

- Kan monteres i separat kapsling.
- Kan funksjonstestes.
- Kan leveres med ekstra magneter.

Tekniske data

Spenningsstilførsel	: 230 VAC ±15%
Frekvens	: 50..60Hz
Bryterkapasitet	: 5A/250 VAC
Omgivelsestemperatur	: 0..50°C
Tilkobling	: Skruklemmer
Kapslingsgrad spinn/D	: IP 20
Kapslingsgrad RR-G3	: IP 65

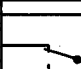
Målskisse



Bestillingstabell

Type nr.	Funksjon	Spenning	Utgang
SPINN/D	Rotasjonsvakt	230 VAC	Vekselkontakt
RR-G3	Føler		

Koblingskjema

1		Mate
2	230V ~	spenning
3	Brukes ikke	
4		Alarm
5		relé
6	2(1)A 230V ~	
7	Signalnull	Logikk
8	0..20V DC	inngang
9	RR-G3	Giver
10		
11	Brukes ikke	
12	Brukes ikke	

ELEKTRONISK ROTASJONSVAKT

For overvåkning av hurtige rotasjoner

Generelt

RRV er en utmerket og velprøvd rotasjonsvakt som er ideel for overvåkning av vifter og transportbånd i industrien m.m. Rotasjonsvakten har normkapsling med samtlige innstillinger i front og 2 vekslende reléutganger. Føleren, RR-G1, er induktiv og skal monteres med en luftavstand på maksimum 4 mm til objektet som skal overvåkes.

Muligheter

- Kan justere tidsforsinkelse ved oppstart, 15..30 sek.
- Alarmnivå kan stilles mellom 0..50%

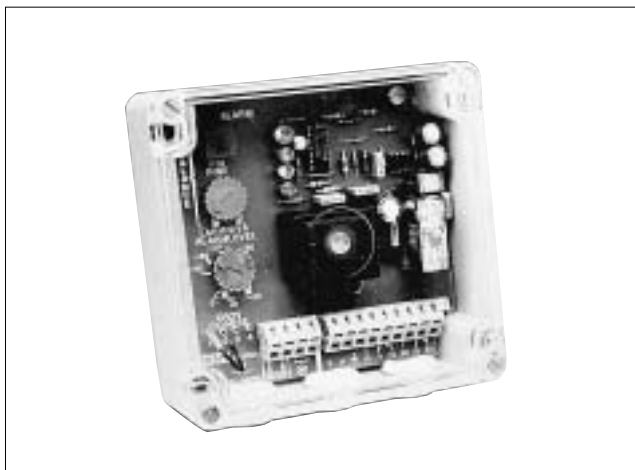
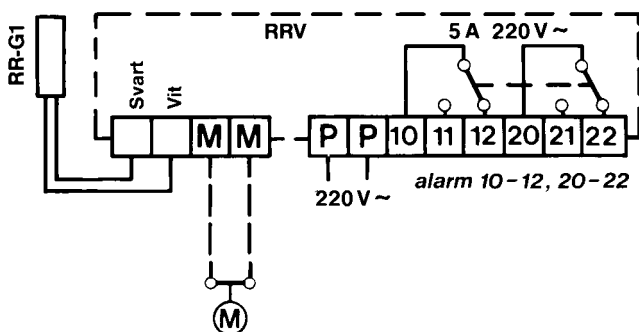
Tekniske data

Spenningstilførsel	:	230 VAC ±10%
Område	:	200..16000 omdr./min.
Frekvens	:	45..60Hz
Bryterkapasitet	:	5A/230 VAC
Omgivelsestemperatur	:	-20..60°C
Kapslingsgrad	:	IP 65
Kapslingsgrad føler	:	IP 67
Dimensjon (b x h x d)	:	122 x 120 x 55 mm
Dimensjon føler	:	Dia. Ø 11 x 36 mm

Bestillingstabell

Type nr.	Funksjon	Spenning	Utgang
RRV	Rotasjonsvakt	230 VAC	2 x vekselkontakt
RR-G1	Induktiv føler		

Koblingskjema



RØYKFLASKE

For påvisning av luftstrømninger og lekkasjer

Generelt

Røykflasken RFA:10 er et effektivt og enkelt hjelpemiddel for å studere luftstrømninger, lekkasjer og bevegelse av gasser. Bruksområdene er mange og varierte, som f.eks:

- trekk rundt vinduer og dører
- luftstrømninger i kontorlandskap
- lokalisering av lekkasjer i ventilasjonssystemer
- lokalisering av lekkasjer i høytrykk/kompressorsystemer
- kontroll av kjeler m.m.

Røyken som lages er fyldig og gråhvit. Dermed er den også meget godt synlig i mørke rom.

Røyken har omtrent samme tetthet og temperatur som omgivelsene. Dette innebærer at røyken hverken stiger eller synker, men derimot følger luftstrømmen.

Instruksjon

Skjær av toppen på flasken og legg den på gulvet (ikke teppe). Tråkk deretter på flasken slik at ampullen knuses. Sett på beskyttelseshetten. Flasken kan nå brukes i 2 dager. Etter 2 dager garanterer vi ikke for flaskens tetthet. For best resultat skal man ikke klemme for hardt, men la røyken sive ut av flasken.

Tekniske data

Ampulle	: Glass (Ø 13 x 75 mm)
Inneholder	: 1,5 ml titantetraklorid
Vekt	: 6 g
Flaske	: Hvit plastikkflaske m/topp og beskyttelseshette
Inneholder	: 200 ml.



Bestillingstabell

Type	Varighet	Pakning
RFA:10	2 dager	10 stk.

RØYKPATRONER

Generelt

Bruk av røykpatroner er en billig og et meget enkelt hjelpemiddel for å skape røyk.

Røyken som lages er oljefri, samt ioniserende og den utvikles med konstant hastighet. Patronene er enkle og rene å håndtere og røyken gir ingen synlige rester. Den har samme tetthet som omgivelsesluften, noe som gjør at den følger luftstrømmingene uten tendenser til å stige eller synke.

Satsningen på miljø, helse og inneklime medfører at bruksområdene stadig blir flere.

Muligheter

- Tetthetsprøver av ventilasjonssystemer og skorsteiner
- Brannøvelser
- Test av røykdetektorer
- Røyk for foto / filminnspillinger
- Lekkasjetesting



Bestillingstabell

Type	Brenntid	Røykvolum m ³	Pakning
Fumax:10	45 sek	5	10 stk
Fumaxks:10	1,5 min	17	10 stk
Ventax:50	2,5 min	35	50 stk
Brandaxvs:5	4 min	70	5 stk
Brandaxks:1	5 min	500	1 stk

METALDETEKTOR OG FORSTERKER

For lange koblingsavstander

Generelt

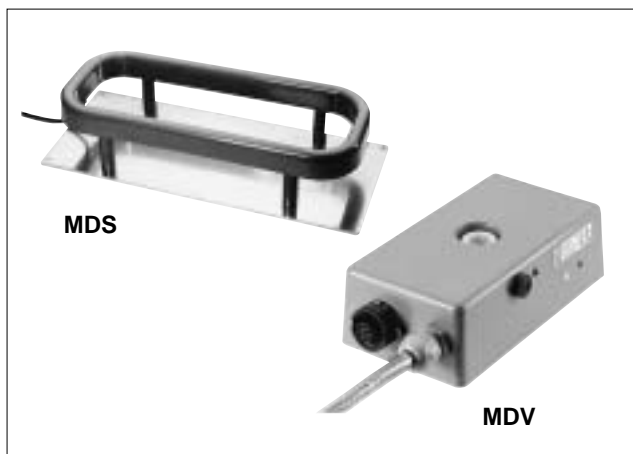
System 3000 består av en forsterker, samt en spole og arbeidsprinsippet er induktivt. Metalldetektoren er konstruert for å detektere metalliske gjenstander og for å anvendes som beskyttelse ved transportbånd. Den reagerer ikke for mindre gjenstander som f.eks, spiker, muttere etc., men for skiftenøkler, sagtenner og andre større objekter som kan ødelegge anlegget. Forsterkeren har en innebygget regulator, dvs. at når detektoren er aktivert, vil den etter en viss tid gå tilbake til å søke, selv om gjenstanden som aktiverte detektoren ligger igjen i søkeområdet. Systemet leveres med selvkompenenserende elektronikk og har justerbar sensitivitet. Det kan stilles inn med et potensiometer som er beskyttet under en plastskruer på forsterkeren. 2 lysdioder er plassert i front på forsterkeren. Den ene viser at utgangen er aktivert, eller at sikringen er brutt. Den andre lysdioden markerer at spenning er tilført. Skulle sikringen brytes er den meget enkel å skifte. Ved applikasjoner hvor det forekommer høye forstyrrelser, f.eks. transportbånd som drives av diesellagregat e.l., anbefaler vi å montere inn et overspenningsvern, Type NTG 25, i tilførselen til forsterkerenheten. Detektorspolen er montert på en aluminiumsplate med ben av PVC. Dette gir en beskyttelse mot vibrasjoner og tillater en stabil montering. For å overholde en maksimalt koblingsavstand bør spolen monteres med en avstand på minst 270 mm fra nærliggende metall.

Muligheter

- Kan justere sensitiviteten.
- Kan tilkobles overspenningsvern.
- Kan leveres med maks. kabellengde 30m.

Tekniske data

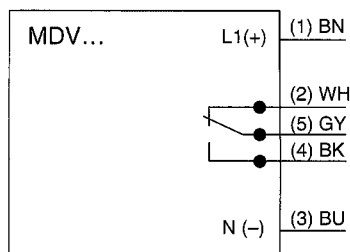
Type nr.	: MDV 3172 GR	MDV 3172 WR
Spenningstilførsel	: 24 VDC	230 VAC
Toleranse	: 20 %	+10/-15%
Strømforbruk	: 100 mA	20 mA
Utgang	: Vekselkontakt	Vekselkontakt
Bryterkapasitet	: 2A/220VDC	1A/250VAC
Maks. effekt	: 125 VA	60 W
Arbeidspunkt	: 300 mm	300 mm
Temperaturområde	: -25..70°C	-25..70°C
Kapslingsgrad	: IP 67	IP 67
Tilkobling, kabel	: PUR/PVC 0,5 mm	PUR/PVC 0,5 mm



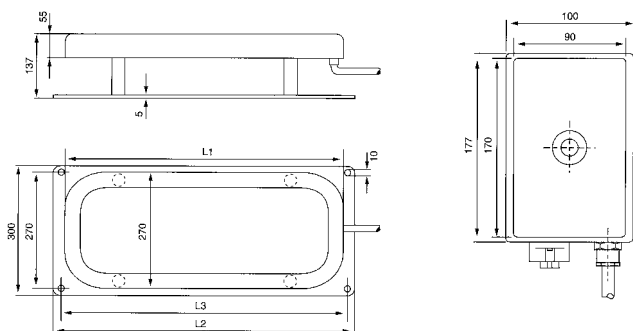
Bestillingsskjema

Type nr.	Utførelse	L1	L2	L3
MDS 3065-S	Spole med 3 m. kabel	650	700	670
MDS 3095-S	Spole med 3 m. kabel	950	1000	970
MDV 3172 GR	Forsterker, 24 VDC			
MDV 3172 WR	Forsterker, 230 VAC			

Koblingsskjema



Målskisse



OVERSPENNINGSVERN FOR METALLDETEKTOR

For montering på DIN-skinne

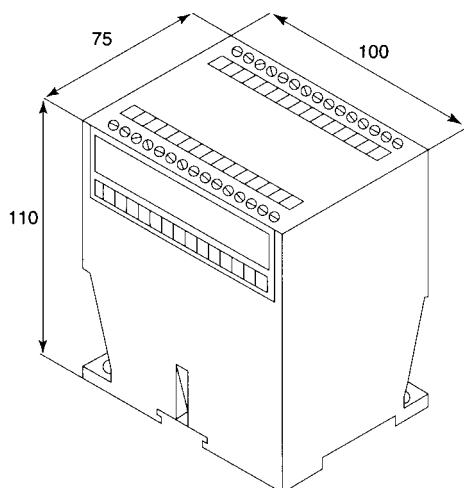
Generelt

NTG 250-serien tilkobles spenningstilførselen til forsterkerenheten, MDV3172. Vernet begrenser overspenning via spenningstilførselen og beskytter derfor forsterkerenheten mot overbelastning. Det bør installeres i alle applikasjoner hvor det tidligere ikke er benyttet overspenningsvern, hvor transportbånd drives av f.eks. dieselaggregat e.l. eller i anlegg hvor høye induktive laster er direkte kontaktorstyrte. Den galvaniske isolasjonen mellom kontrollkretsen og målekretsen er 5000V for alle enhetene.

Muligheter

- Kan leveres for 115 VAC.
- Kan leveres med tilleggsfunksjoner.

Målskisse

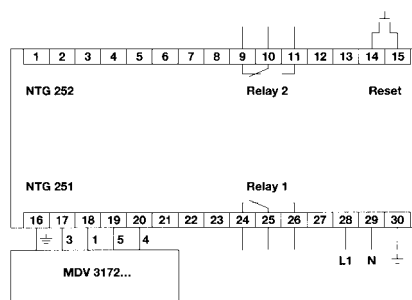


NTG

Bestillingsskjema

Type nr.	Utførelse	Montering	Tilleggsfunksjoner
NTG 251	230 VAC	DIN-skinne	Nei
NTG 252	230 VAC	DIN-skinne	Ja

Koblingskjema



Tekniske data

Type nr .	:	NTG 251	NTG 252
Spenningstilførsel	:	230 VAC	230 VAC
Toleranse	:	± 15 %	± 15 %
Frekvens	:	50..60 Hz	50..60Hz
EMC, klasse A	:	Ja	Ja
Akseptert overspenning	:	1500V/2s	1500V/2s
Utgang	:	8 VA	8 VA
Bryterkapasitet	:	4A/250VAC	4A/250VAC
Stand by-tid	:	15s	15s
Temperaturområde	:	-30..60°C	-30..60°C
Kapslingsgrad, klemmer	:	IP 20	IP 20
Kapslingsgrad, hus	:	IP 40	IP 40
Montering	:	DIN-skinne/vegg	DIN-skinne/vegg
TILLEGGSFUNKSJONER			
Aktivering v/impulsstans	:	Nei	Ja
Strømfeilvarsling	:	Nei	Ja
Reset	:	Nei	Ja

KAPSLINGER

Generelt

Serie 35 er en serie kapslinger for veggmontering tilpasset standard DIN-skinne moduler. Kapslingene er tette IP 55 og har gjennomsiktig plastikklokk som kan åpnes for betjening av utstyret. Kapslingene har svekkelser for kabelgjennomføringer og leveres med DIN-skinne og nipler.

Serie 93 er en serie kapslinger med tett lokk som kan brukes til utstyr som skal panelmonteres. Kapslingene har svekkelser for kabelgjennomføringer og leveres med nipler.

Tekniske data

Modulstørrelse	: 17,5x45 mm
Kapslingsgrad	: IP 55
Temperaturområde	: -30..90°C
Brannsikkert	: Glødetest 850°C
Medietemperatur	: -7..138°C
Materiale	: Grå Noryl



Bestillingstabell

Type	Moduler	Mål (BxHxD)
35.105	3	75x134x89
35.110	4	110x150x112
35.120	6	150x150x112
35.130	10	220x150x112
35.140	10+10	220x300x112
93.230		110x150x100
93.240		150x220x100
93.250		220x300x100
93.251		220x300x150
93.260		150x150x100